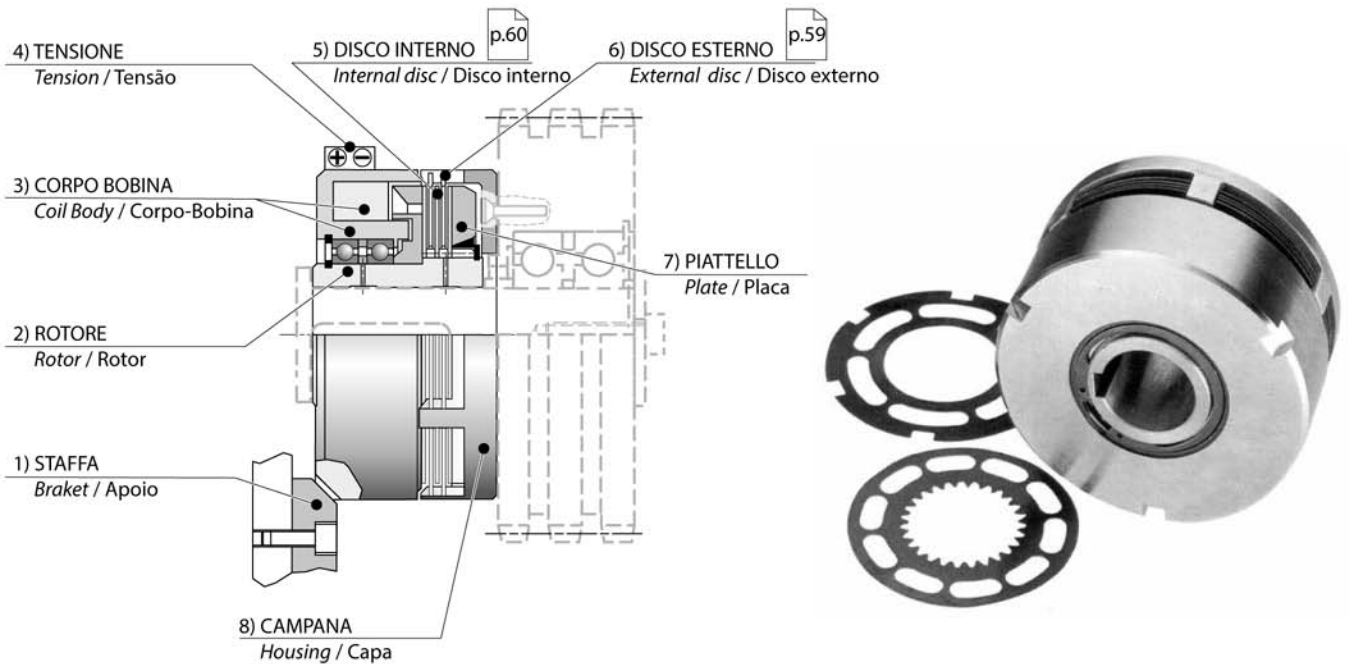
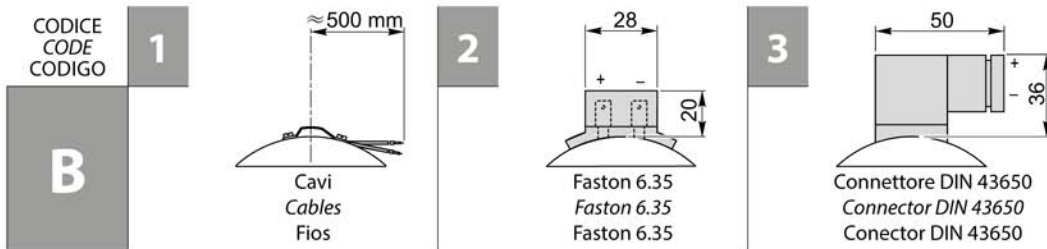


Esempio di applicazione / Example of application / Exemplo de aplicação



Connessione / Connection / Conexão



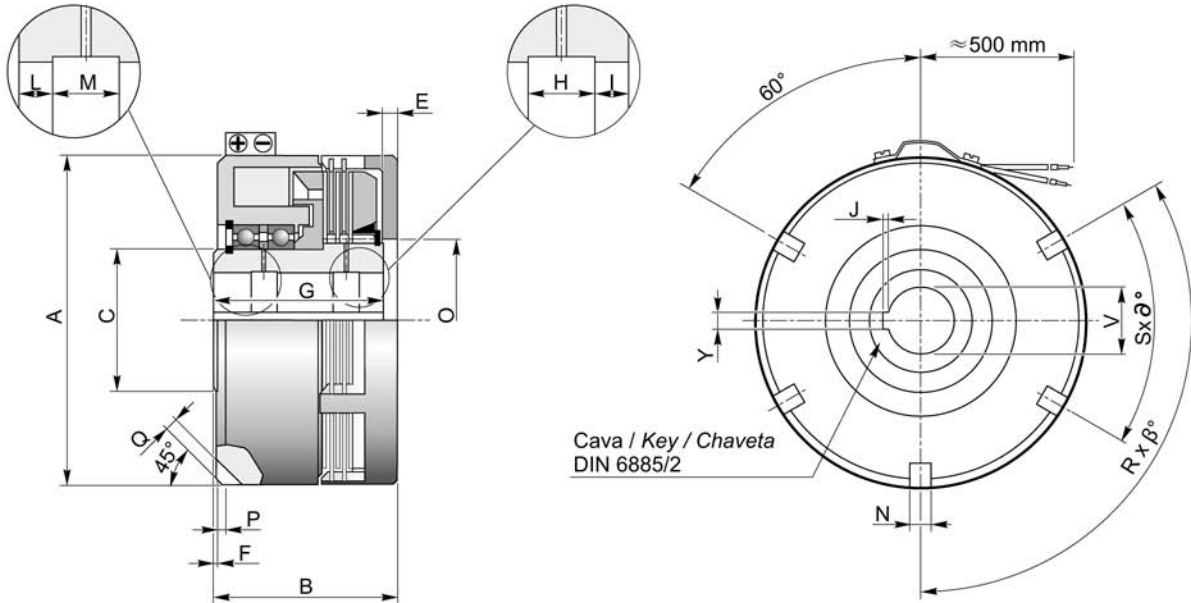
Caratteristiche / Characteristics / Características

TAGLIA SIZE TAMANHO	Coppia nom. Statica Nom. Static Torque Torque nom. est. CU 1)	Tensione Nominale Nominal Voltage Tensão	Potenza assorbita Input Power Potência	nmax	Dischi interni Internal discs Discos interno	Dischi esterni External discs Discos externo	Kg
				in olio oil em óleo			
	Nm	V (C.C - D.C)	W	rpm	n°	n°	
GLF70	10	24	22	4500	3	2	1.3
GLF82	20	24	32	4500	3	2	1.5
GLF95	40	24	39	4000	4	3	2
GLF114	100	24	46	3800	5	4	3.5
GLF134	200	24	65	3800	5	4	5.5
GLF166	400	24	84	3500	5	4	10
GLF166E	600	24	114	3500	7	6	9.5
GLF195	800	24	100	3500	6	5	15
GLF210	1100	24	130	3000	6	5	19
GLF240	1800	24	150	3000	7	6	27
GLF258	2400	24	160	2500	8	7	30

Innesto elettromagnetico a dischi con cuscinetti

Electromagnetic discs clutch with bearings / Embreagem eletromagnética multidisco con rolamentos

Dimensioni / Dimension / Dimensões



Albero / Shaft / Eixo

		GLF..																																
C	TAGLIA SIZE TAMANHO	70			82			95			114			134			166			166E			195			210			240			258		
	CODICE CODE CODIGO	1	2	3	1	2	3	1	2	3	1	2	3	1	2	3	1	2	3	1	2	3	1	2	3	1	2	3	1	2	3			
	øV H7	8	10	14	14	16	18	25	28	30	28	32	34	36	40	42	45	50	52	45	50	55	52	56	65	60	65	70	65	70	80	85	92	100
	Y	-	-	5	5	5	6	8	8	8	8	10	10	10	12	12	14	14	16	14	14	16	16	16	18	18	18	20	18	20	22	22	25	28
	J	-	-	1.3	1.3	1.3	1.3	1.7	1.7	1.7	1.7	2.1	2.1	2.1	2.1	2.1	2.6	2.6	2.6	2.6	2.6	2.6	2.6	2.6	3.1	3.1	3.1	4.1	3.1	4.1	4.1	4.1	4.1	5.1
	n° Cava / n° Key / n° Chaveta	1	1	1	1	1	1	1	1	1	1	1	1	1	1	1	1	1	1	1	1	1	1	1	1	1	1	1	1	1	1	1	1	1

Dimensioni / Dimensions / Dimensões

Codice d'ordine / Order code / Codigo para pedido

TAGLIA SIZE TAMANHO	A	B	C	E	F	G	H	I	L	M	N	R x β°	Sxθ°	O (H7)	P	Q
GLF70	70	38.5	20	4	0.5	34.5	-	-	-	-	6	3 x 120°	-	24	-	3.5
GLF82	82	51	25	5	1	46.5	-	-	-	-	6	3 x 120°	-	30	2	4
GLF95	95	56	40	5	1.5	52	8	7	-	-	6	3 x 120°	-	45	2	4
GLF114	114	63	45	6	1.5	58.5	10	10	-	-	8	3 x 120°	-	50	2	4
GLF134	134	73	55	6	1.5	68	12	12	-	-	8	3 x 120°	-	60	2	5
GLF166	166	82.5	65	8	1.5	76	13	13	-	-	8	3 x 120°	-	70	2	6
GLF166E	166	91	70	7.5	0.5	84	12	19	16	11	8	-	5 x 60°	60	3	6
GLF195	195	94.5	80	9	1	83.5	18	10.5	17	12	12	-	5 x 60°	70	3	8
GLF210	210	103	85	10	2	91	18	11.5	19	14	12	-	5 x 60°	75	3	8
GLF240	240	110.5	100	10	2	98	19.5	13.5	19	13	12	-	5 x 60°	90	3	10
GLF258	258	112	120	10	2	99.5	21	12.5	-	-	12	-	5 x 60°	120	3	10

TAGLIA SIZE TAMANHO	CONNESSIONE CONNECTION CONEXAO	Ø ALBERO Ø SHAFT Ø EIXO
	B	C
GLF95	.2	.2
GLF70	1	1
...	2	2
GLF258	3	3