

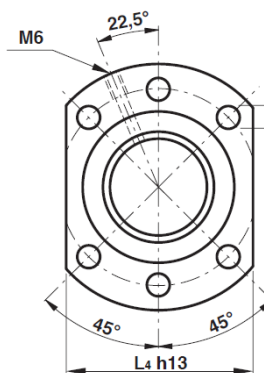
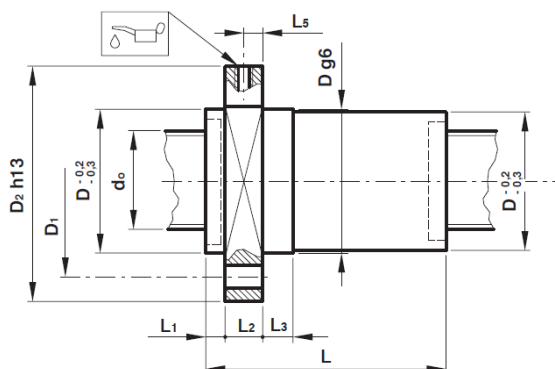
SERIE SFP: ECROU SIMPLE PRECHARGE TYPE DIN 69051/5 POUR VIS RECTIFIEES

N N° de circuits de billes
H Type de bride
d₀ Diametre nominal de la vis (mm)
P_h Pas de la vis (mm)

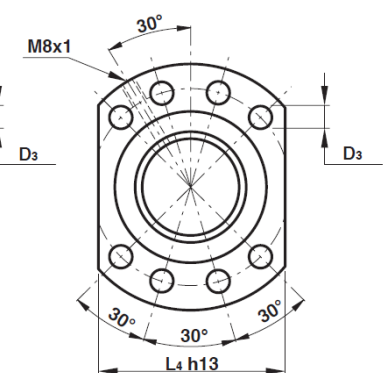
Dw Diametre des billes (mm)
C₀ Capacité de charge statique (daN)
Ca Capacité de charge dynamique (daN)
Rs Rigidité billes (daN/μm)

Diametres primitifs de 16 à 40 mm

TYPE	d ₀	P _h	Dw	N	D	D ₁	D ₂	D ₃	L	L ₁	L ₂	L ₃	L ₄	L ₅	H	C ₀	Ca	Rs
SFP1604-2*	16	4	2,381	2X2	28	38	48	5,5	50	5	10	10	40	5	1	923	553	30
SFP1605-2		5	3,175	2X2	28	38	48	5,5	55	5	10	10	40	5	1	1128	1098	32
SFP2004-2*	20	4	2,381	2X2	36	47	58	6,6	50	5	10	10	44	5	1	1232	590	36
SFP2005-2		5	3,175	2X2	36	47	58	6,6	55	5	10	10	44	5	1	1523	1170	40
SFP2005-3		5	3,175	3X2	36	47	58	6,6	65	5	10	10	44	5	1	2012	1545	52
SFP2504-3*	25	4	2,381	3X2	40	51	62	6,6	60	5	10	10	48	5	1	2198	832	58
SFP2505-3		5	3,175	3X2	40	51	62	6,6	68	6	10	10	48	5	1	2728	1648	64
SFP2505-3		5	3,5	3X2	40	51	62	6,6	68	6	10	10	48	5	1	2814	1979	64
SFP2506-3*		6	3,969	3X2	40	51	62	6,6	80	6	10	10	48	5	1	3147	2472	66
SFP2510-2		10	4,762	2X2	40	51	62	6,6	86	6	10	16	48	5	1	2568	2489	48
SFP2510-3		10	4,762	3X2	40	51	62	6,6	106	6	10	16	48	5	1	3392	3286	64
SFP3205-3	32	5	3,175	3X2	50	65	80	9	72	6	12	10	62	6	1	3472	1770	80
SFP3205-4		5	3,175	4X2	50	65	80	9	82	6	12	10	62	6	1	4615	2184	100
SFP3205-5		5	3,175	5X2	50	65	80	9	92	6	12	10	62	6	1	5451	2579	118
SFP3206-3*		6	3,969	3X2	50	65	80	9	86	6	12	10	62	6	1	4278	2654	82
SFP3206-4		6	3,969	4X2	50	65	80	9	92	6	12	10	62	6	1	5276	3273	102
SFP3208-4		8	3,969	4X2	50	65	80	9	105	6	12	10	62	6	1	5276	3273	102
SFP3208-5		8	3,969	5X2	50	65	80	9	121	6	12	10	62	6	1	6332	3865	120
SFP3210-3		10	6,35	3X2	50	65	80	9	118	6	12	16	62	6	1	5956	5325	82
SFP4005-4	40	5	3,175	4X2	63	78	93	9	85	7	14	10	70	7	2	6055	2332	120
SFP4005-6		5	3,175	6X2	63	78	93	9	105	7	14	10	70	7	2	8181	3151	162
SFP4006-3*		6	3,969	3X2	63	78	93	9	89	7	14	10	70	7	2	5850	2832	102
SFP4010-3		10	6,35	3X2	63	78	93	9	122	7	14	16	70	7	2	8047	5673	102
SFP4010-4		10	6,35	4X2	63	78	93	9	142	7	14	16	70	7	2	9924	6996	126
SFP4012-4*		12	7,144	4X2	63	78	93	9	168	7	14	16	70	7	2	11146	8185	127



Bride type 1



Bride type 2

N N° de circuits de billes
H Type de bride
d₀ Diametre nominal de la vis (mm)
P_h Pas de la vis (mm)

Dw Diametre des billes (mm)
C₀ Capacité de charge statique (daN)
Ca Capacité de charge dynamique (daN)
Rs Rigidité billes (daN/μm)

Diametres primitifs de 40 à 80 mm

TYPE	d ₀	P _h	Dw	N	D	D ₁	D ₂	D ₃	L	L ₁	L ₂	L ₃	L ₄	L ₅	H	C ₀	Ca	Rs
SFP4016-4	40	16	7,144	4X2	63	78	93	9	207	7	14	25	70	7	2	11153	8186	128
SFP4020-3		20	6,35	3X2	63	78	93	9	181	7	14	25	70	7	2	8047	5673	102
SFP5005-3	50	5	3,175	3X2	75	93	110	11	78	7	16	16	85	8	2	6238	2021	116
SFP5005-4		5	3,175	4X2	75	93	110	11	88	7	16	16	85	8	2	7693	2492	142
SFP5005-5		5	3,175	5X2	75	93	110	11	98	7	16	16	85	8	2	9087	2944	168
SFP5005-6		5	3,175	6X2	75	93	110	11	108	7	16	16	85	8	2	10394	3367	192
SFP5010-3		10	6,35	3x2	75	93	110	11	119	7	16	16	85	8	2	10911	6049	126
SFP5010-4		10	6,35	4X2	75	93	110	11	144	7	16	16	85	8	2	13456	7460	156
SFP5012-3		12	7,144	3x2	75	93	110	11	143	7	16	16	85	8	2	11730	7073	124
SFP5012-4*		12	7,144	4X2	75	93	110	11	170	7	16	16	85	8	2	14467	8722	154
SFP5016-4		16	7,144	4X2	75	93	110	11	212	7	16	25	85	8	2	14467	8723	154
SFP5020-3		20	6,35	3X2	75	93	110	11	185	7	16	25	85	8	2	10911	6049	126
SFP5020-3-B		20	9,525	3X2	75	93	110	11	190	7	16	25	85	8	2	15068	10147	118
SFP6305-6	63	5	3,175	6X2	90	108	125	11	112	7	18	10	95	9	2	13578	3608	234
SFP6305-5		5	3,5	5x5	90	108	125	11	102	7	18	10	95	9	2	12922	3789	208
SFP6305-6		5	3,5	6x2	90	108	125	11	112	7	18	10	95	9	2	14781	4335	238
SFP6310-4		10	6,35	4x2	90	108	125	11	146	7	18	10	95	9	2	17772	7981	188
SFP6310-5		10	6,35	5X2	90	108	125	11	166	7	18	16	95	9	2	20990	9427	222
SFP6312-4*		12	7,144	4X2	90	108	125	11	172	7	18	16	95	9	2	19879	9325	190
SFP6316-4		16	9,525	4X2	95	115	135	13,5	220	9	20	25	100	10	2	27473	13364	188
SFP6320-3		20	9,525	3X2	95	115	135	13,5	210	9	20	25	100	10	2	22276	10836	152
SFP8010-4	80	10	6,35	4x2	105	125	145	13,5	152	9	20	25	100	10	2	24222	8563	234
SFP8010-5		10	6,35	5X2	105	125	145	13,5	172	9	20	16	110	10	2	28608	10114	276
SFP8016-4		16	9,525	4X2	125	145	165	13,5	226	9	25	25	130	12,5	2	36811	14319	228
SFP8020-3		20	9,525	3X2	125	145	165	13,5	218	9	25	25	130	12,5	2	29787	11588	185

Unicum Transmission de Puissance

Le Parc Aux vignes bat C,
 21 Allée des Vendanges,
 77183 Croissy-Beaubourg

Téléphone : 01 64 62 91 21 FAX: 01 64 62 91 22

Email : transmission@unicum.fr WEB: www.unicum.fr