

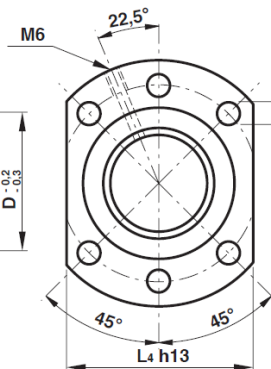
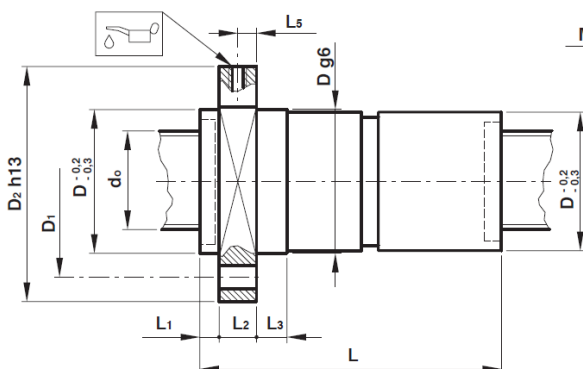
SERIE DF: ECROU DOUBLE PRECHARGE TYPE DIN 69051/5 POUR VIS RECTIFIEES

N N° de circuits de billes
H Type de bride
d₀ Diametre nominal de la vis (mm)
P_h Pas de la vis (mm)

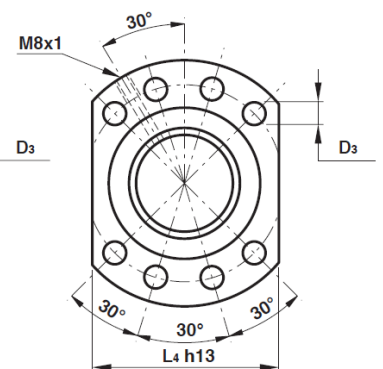
Dw Diametre des billes (mm)
C₀ Capacité de charge statique (daN)
Ca Capacité de charge dynamique (daN)
Rs Rigidité billes (daN/μm)

Diametres primitifs de 16 à 32 mm

TYPE	d ₀	P _h	Dw	N	D	D ₁	D ₂	D ₃	L	L ₁	L ₂	L ₃	L ₄	L ₅	H	C ₀	Ca	Rs
DF1604-2	16*	4	2,381	2	28	38	48	5,5	64	5	10	10	40	5	1	923	553	30
DF1604-3				3					71							1219	730	40
DF1604-4				4					79							1503	900	48
DF1605-2	16	5	3,175	2	28	38	48	5,5	75	5	10	10	40	5	1	1128	1098	32
DF1605-3				3					85							1489	1450	42
DF1604-4				4					79							1503	900	48
DF1610-2	16*	10	3,175	2	28	38	48	5,5	100	5	10	10	40	5	1	1128	1098	32
DF1610-3				3					120							1489	1450	42
DF2004-2	20*	4	2,381	2	36	47	58	6,6	64	5	10	10	44	5	1	1232	590	36
DF2004-3				3					71							1627	779	48
DF2004-4				4					79							2006	961	58
DF2005-2	20	5	3,175	2	36	47	58	6,6	75	5	10	10	44	5	1	1523	1170	40
DF2005-3				3					85							2012	1545	52
DF2005-4				4					95							2481	1906	66
DF2504-2	25*	4	2,381	2	40	51	62	6,6	64	5	10	10	48	5	1	1665	630	44
DF2504-3				3					71							2198	832	58
DF2504-4				4					79							2711	1026	72
DF2505-2	25	5	3,175	2	40	51	62	6,6	75	5	10	10	48	5	1	2066	1248	50
DF2505-3				3					85							2728	1648	64
DF2505-4				4					95							3364	2032	80
DF2505-5				5					105							3973	2400	94
DF2506-2	25*	6	3,969	2	40	51	62	6,6	88	6	10	10	48	5	1	2383	1872	50
DF2506-3				3					100							3147	2472	66
DF2506-4				4					112							3881	3049	82
DF2505-5				5					105							3973	2400	94
DF2506-2	25*	6	3,969	2	40	51	62	6,6	88	6	10	10	48	5	1	2383	1872	50
DF2506-3				3					100							3147	2472	66
DF2506-4				4					112							3881	3049	82
DF2506-5				5					124							4583	3601	98
DF2510-2	25	10	4,762	2	40	51	62	6,6	102	6	10	16	48	5	1	2568	2489	48
DF2510-3				3					132							3392	3286	64
DF2510-4				4					152							4183	4053	80
DF3205-3	32	5	3,175	3	50	65	80	9	88	6	12	10	62	6	1	3742	1771	80
DF3205-4				4					98							4615	2184	100
DF3205-5				5					108							5451	2579	118
DF3205-6				6					118							6235	2950	134



Bride type 1



Bride type 2

N N° de circuits de billes
H Type de bride
d₀ Diametre nominal de la vis (mm)
P_h Pas de la vis (mm)

Dw Diametre des billes (mm)
C₀ Capacité de charge statique (daN)
Ca Capacité de charge dynamique (daN)
Rs Rigidité billes (daN/μm)

Diametres primitifs de 32 à 50 mm

TYPE	d ₀	P _h	Dw	N	D	D ₁	D ₂	D ₃	L	L ₁	L ₂	L ₃	L ₄	L ₅	H	C ₀	Ca	Rs
DF3206-3	32	6	3,969	3	50	65	80	9	102	6	12	10	62	6	1	4278	2654	82
DF3206-4				4					114							5276	3273	102
DF3206-5				5					126							6232	3866	120
DF3210-3	32	10	6,35	3	50	65	80	9	143	6	12	16	62	6	1	5956	5325	82
DF3210-4				4					163							7345	6567	102
DF3210-5				5					183							8675	7757	122
DF3225-2	32	25	4,762	2	56	68	80	6,6	135	6	12	16	62	6	1	3698	2671	62
DF3232-2	32	32	4,762	2	56	68	80	6,6	165	6	12	16	62	6	1	3698	2671	62
DF4005-3	40	5	3,175	3	63	78	93	9	91	7	14	10	70	7	2	4910	1891	98
DF4005-4				4					101							6055	2332	120
DF4005-5				5					111							7152	2755	142
DF4006-3	40*	6	3,969	3	63	78	93	9	105	7	14	10	70	7	2	5850	2832	102
DF4006-4				4					117							7215	3492	126
DF4006-5				5					129							8522	4125	148
DF4006-6	40	6	3,969	6	63	78	93	9	141	7	14	10	70	7	2	9748	4718	168
DF4010-3	40	10	6,35	3	63	78	93	9	146	7	14	16	70	7	2	8047	5673	102
DF4010-4				4					166							9924	6996	126
DF4010-5				5					186							11721	8264	150
DF4010-6				6					206							13407	9452	172
DF4012-3	40*	12	7,144	3	63	78	93	9	159	7	14	16	70	7	2	9038	6637	103
DF4012-4				4					183							11146	8185	127
DF4012-5				5					207							15059	9668	150
DF4016-4	40	16	7,144	4	63	78	93	9	229	7	14	25	70	7	2	11153	8186	128
DF4016-5				5					261							13173	9668	150
DF4020-2	40*	20	6,35	2	63	78	93	9	176	7	14	25	70	7	2	6089	4296	78
DF4020-3				3					226							8041	5673	104
DF4040-2	40*	40	6,35	2	70	85	100	9	220	7	14	45	78	7	2	6094	4296	78
DF5005-3	50	5	3,175	3	75	93	110	11	93	7	16	10	85	8	2	6238	2021	116
DF5005-4				4					103							7693	2492	142
DF5005-5				5					113							9087	2944	168
DF5005-6				6					123							10394	3368	192
DF5006-3	50*	6	3,969	3	75	93	110	11	107	7	16	10	85	8	2	7675	3024	122
DF5006-4				4					119							9466	3729	152
DF5006-5				5					131							11180	4405	178
DF5006-6				6					143							12789	5039	204

N N° de circuits de billes
H Type de bride
d₀ Diametre nominal de la vis (mm)
P_h Pas de la vis (mm)

Dw Diametre des billes (mm)
C₀ Capacité de charge statique (daN)
Ca Capacité de charge dynamique (daN)
Rs Rigidité billes (daN/μm)

Diametres primitifs de 50 à 63 mm																		
TYPE	d ₀	P _h	Dw	N	D	D ₁	D ₂	D ₃	L	L ₁	L ₂	L ₃	L ₄	L ₅	H	C ₀	Ca	Rs
DF5010-3	50	10	6,35	3	75	93	110	11	148	7	16	10	85	8	2	10911	6049	126
DF5010-4				4					168							13456	7460	156
DF5010-5				5					188							15893	8812	184
DF5010-6				6					208							18180	10081	210
DF5012-3	50*	12	7,144	3	75	93	110	11	161	7	16	16	85	8	2	11730	7072	124
DF5012-4				4					185							14467	8722	154
DF5012-5				5					209							17086	10303	182
DF5012-6				6					233							19545	11786	208
DF5016-3	50	16	7,144	3	75	93	110	11	199	7	16	25	85	8	2	11730	7073	124
DF5016-4				4					231							14467	8723	154
DF5016-5				5					263							17086	10302	182
DF5020-3	50*	20	6,35	3	75	93	110	11	228	7	16	25	85	8	2	10911	6049	126
DF5020-4				4					268							13456	7460	156
DF5020-3-B	50	20	9,525	3	75	93	110	11	228	7	16	25	85	8	2	15068	10147	118
DF5020-4-B				4					268							18583	12514	146
DF5030-3**	50	30	7,144	3	75	93	110	11	212	7	16	25	85	8	2	11730	6400	124
DF5050-2	50*	50	6,35	2	80	98	115	11	270	7	16	45	90	8	2	8263	4581	96
DF6305-3	63	5	3,175	3	90	108	125	11	95	7	18	10	95	9	2	8149	2166	140
DF6305-4				4					105							10050	2671	172
DF6305-5				5					115							11870	3155	204
DF6305-6				6					125							13578	3609	234
DF6310-3	63	10	6,35	3	90	108	125	11	150	7	18	16	95	9	2	14410	6471	152
DF6310-4				4					170							17772	7981	188
DF6310-5				5					190							20990	9427	222
DF6310-6				6					210							24011	10784	254
DF6312-3	63*	12	7,144	3	90	108	125	11	168	7	18	16	95	9	2	16119	7561	154
DF6312-4				4					192							19879	9325	190
DF6312-5				5					216							23479	11015	224
DF6312-6				6					240							26858	12601	258
DF6316-3	63	16	9,525	3	95	115	135	13,5	205	9	20	25	100	10	2	22276	10836	152
DF6316-4				4					245							27473	13364	188
DF6316-5				5					277							32448	15784	222
DF6320-3	63	20	9,525	3	95	115	135	13,5	234	9	20	25	100	10	2	22248	10829	152
DF6320-4				4					274							27438	13355	188
DF6320-5				5					314							32407	15775	222
DF6330-3	63	30	9,525	3	95	115	135	13,5	298	9	20	25	100	10	2	22276	10836	152

N N° de circuits de billes
H Type de bride
d₀ Diametre nominal de la vis (mm)
P_h Pas de la vis (mm)

Dw Diametre des billes (mm)
C₀ Capacité de charge statique (daN)
Ca Capacité de charge dynamique (daN)
Rs Rigidité billes (daN/μm)

Diametres primitifs de 80 à 100 mm

TYPE	d ₀	P _h	Dw	N	D	D ₁	D ₂	D ₃	L	L ₁	L ₂	L ₃	L ₄	L ₅	H	C ₀	Ca	Rs
DF8010-3	80	10	6,35	3	105	125	145	13,5	154	9	20	16	110	10	2	19640	6943	190
DF8010-4				4					174							24222	8563	234
DF8010-5				5					194							28608	10114	276
DF8010-6				6					214							32724	11571	316
DF8012-3	80*	12	7,144	3	105	125	145	13,5	172	9	20	16	110	10	2	21340	8109	188
DF8012-4				4					196							26318	10001	232
DF8012-5				5					220							31084	11813	274
DF8012-6				6					244							35557	13514	312
DF8016-4	80	16	9,525	4	125	145	165	13,5	250	9	25	25	130	12,5	2	36811	14319	228
DF8016-5				5					282							43477	16913	270
DF8016-6				6					314							49733	19346	308
DF8020-3	80	20	9,525	3	125	145	165	13,5	250	9	25	25	130	12,5	2	29787	11588	185
DF8020-4				4					290							36736	14293	228
DF8020-5				5					330							43388	16882	269
DF10010-4	100	10	6,35	4	125	145	165	13,5	177	10	22	16	130	11	2	30774	9150	276
DF10010-5				5					197							36346	10808	326
DF10010-6				6					217							41576	12365	374
DF10012-4	100*	12	7,144	4	125	145	165	13,5	199	10	22	16	130	11	2	34586	10683	280
DF10012-5				5					223							40849	12619	330
DF10012-6				6					247							46726	14436	378
DF10016-5	100	16	9,525	5	150	176	202	17,5	296	10	30	25	155	15	2	58775	18027	330
DF10016-6				6					328							67231	20621	378
DF10016-7				7					360							74999	23003	422
DF10020-4	100	20	9,525	4	150	176	202	17,5	306	10	30	25	155	15	2	49683	15262	280
DF10020-5				5					346							58680	18027	331
DF10020-6				6					386							67123	20623	378

Unicum Transmission de Puissance

Le Parc Aux vignes bat C,
 21 Allée des Vendanges,
 77183 Croissy-Beaubourg

Téléphone : 01 64 62 91 21 FAX: 01 64 62 91 22

Email : transmission@unicum.fr WEB: www.unicum.fr