

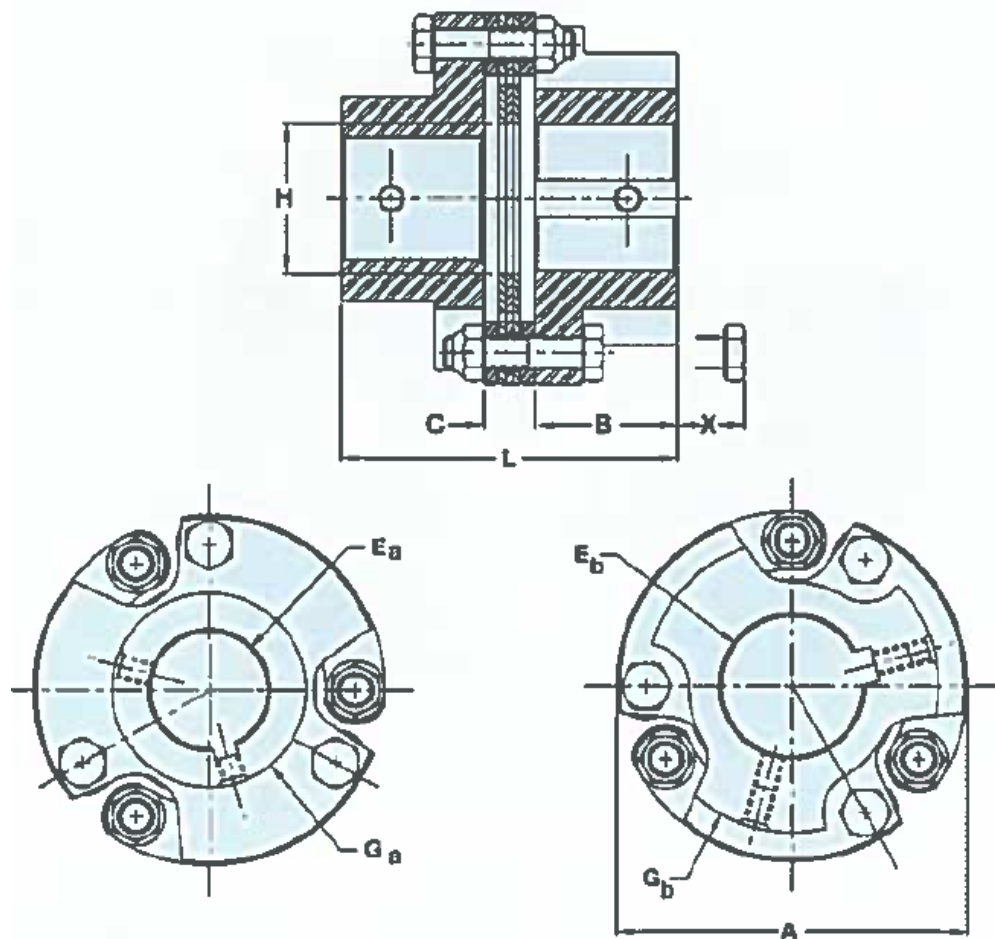
FLEXION SIMPLE - CARACTÉRISTIQUES TECHNIQUES

	Puissance max. CH/100 t/min	Couple nominal Nm	Rigidité torsionnelle Nm/rad	Vitesse maximale		* Désalignements			Moyeu A		Moyeu B		Moyeu à bride			
				Moyeux A et B	Moyeux à bride	Angulaire	Parallèle	Axial	Poids unitaire	Inertie unitaire	Poids unitaire	Inertie unitaire	Poids unitaire		Inertie unitaire	
				t/min	t/min	degrés	t/min	t/min	avec alésage max.	avec alésage max.	avec alésage max.	avec alésage max.	avec alésage max.	avec 1/2 alésage max.	avec alésage max.	avec 1/2 alésage max.
				t/min	t/min				kg	kg/cm ⁴	kg	kg/cm ⁴	kg	kg	kg/cm ⁴	kg/cm ⁴
6A18	0.29	20	11,650	14000	12000	3	0.10	0.8	0.2	0.47	000	000	0.41	.034	1.29	0.76
6A22	0.43	30	17,352	12000	11000	3	0.15	0.9	0.4	1.45	0.44	1.92	0.56	0.48	2.13	1.59
6A26	0.75	53	20,100	10500	9500	3	0.20	1.1	0.62	2.72	0.62	3.54	0.82	0.70	4.29	2.86
6A30	1.27	90	42,976	9000	8000	3	0.3	1.3	0.9	5.5	1.1	8.3	1.31	0.92	9.11	4.95
6A37	2.54	181	67,167	7400	6700	3	0.3	1.8	1.6	16.3	1.9	23.0	2.74	1.98	28.13	18.14
6A45	3.97	282	123,909	6100	5600	3	0.4	2.3	2.9	42.7	3.3	58.5	3.47	3.31	52.6	42.2
6A52	5.65	402	168,656	5200	4800	3	0.5	2.8	4.8	94.8	5.2	126	5.41	4.49	113.8	79.7
6A60	10.08	718	268,595	4600	4400	3	0.5	3.3	7.0	179	8.4	265	8.2	6.7	221.0	155.0
6A67	16.34	1,164	401,084	4300	4100	3	0.6	3.8	10.0	325	12.0	477	12.1	8.5	420.24	249.0
6A77	24.75	1,763	609,303	3900		3	0.6	4.1	14.2	612	17.5	931				
6A90	39.67	2,825	1,040,162	3600		3	0.8	4.6	22.7	1349	28.5	2113				
6A105	55.37	3,944	1,581,120	3300		3	0.9	5.3	37.0	3061	44.7	4600				
6A120	74.89	5,333	2,124,275	3000		3	1.0	6.4	56.4	6011	64.1	9070				

Le couple maximum est égal à deux fois le couple nominal permanent.

Nous consulter pour des vitesses supérieures à celles mentionnées et, le cas échéant, en cas d'exigences d'équilibrage.

VIS DE PRESSION - CARACTÉRISTIQUES DIMENSIONNELLES



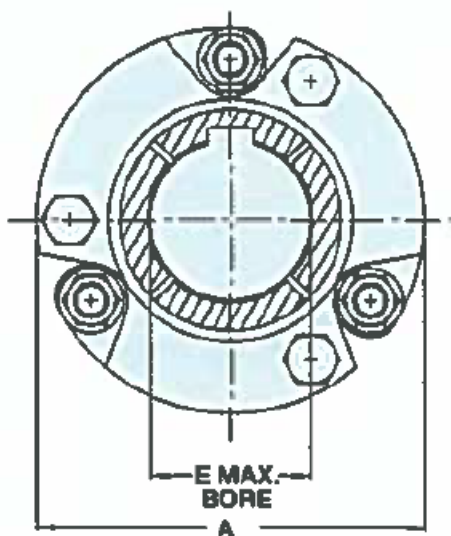
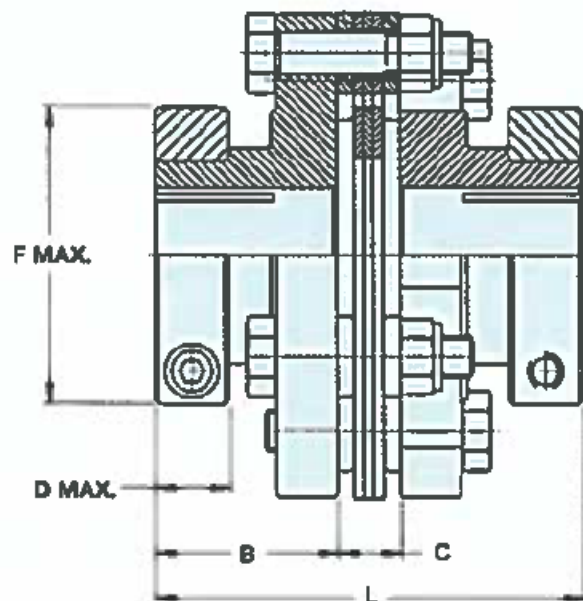
	A	B	C	Alésage max.		G _a Moyeu A	G _b Moyeu B	H	L	X
				E _a Moyeu A	E _b Moyeu B					
	mm	mm	mm	mm	mm	mm	mm	mm	mm	mm
6A18	47.0	15.9	7.0	16		28.6		20.1	38.8	0
6A22	57.2	23.8	7.8	16	26	31	47.6	23.1	55.4	13
6A26	66	27.0	7.8	19	32	38.2	54.8	25.4	61.7	9.9
6A30	76.2	31.8	11.7	25	35	43	64	31	75	9.9
6A37	95.3	36.5	13.3	32	46	56	79	38	86	17.3
6A45	114	42.9	14.8	42	60	68	95	46	101	23.1
6A52	133	49.2	16.4	48	66	84	111	54	115	18.5
6A60	152	61.9	19.5	60	76	93	127	61	143	17.5
6A67	172	69.9	21.8	66	85	109	143	69	162	10.4
6A77	197	79.4	25.7	75	100	117	164	79	185	22.6
6A90	229	95.3	28.8	76	115	137	191	92	219	35.3
6A105	267	108	36.8	95	130	155	222	107	253	48.8
6A120	305	121	39.0	110	152	186	254	123	280	37.6

La dimension "X" est la course de boulon minimale nécessaire au-delà du moyeu pour pouvoir désassembler l'ensemble de disques des moyeux.

NOIX DE SERRAGE - CARACTÉRISTIQUES DIMENSIONNELLES



Le type à bride est disponible avec ou sans rainure de clavette.



	A mm	B mm	C mm	D mm	Alésage max.		F mm	L mm
					avec rainure mm	sans rainure mm		
6A18C	47.0	20.6	7.1	12.7	16	19	44.5	47.8
6A22C	57.2	25.4	7.9	12.7	19	24	47.5	58.7
6A26C	66.0	26.9	7.9	14.2	24	28	57.2	61.7
6A30C	76.2	31.8	11.7	17.5	28	35	66.8	75.2
6A37C	95.3	36.6	13.2	19.1	38	48	82.6	86.4
6A45C	114.3	42.9	14.7	19.1	42	50	88.9	100.6
6A52C	133.4	49.3	16.5	22.4	55	65	108.0	114.8
6A60C	152.4	62.0	19.6	22.4	60	75	120.7	143.3
6A67C	171.5	69.9	21.8	22.4	70	85	133.4	161.5

Remarque : Le couple des moyeux à bride non clavetés est défini par de nombreux facteurs, à savoir le diamètre d'alésage du moyeu, la taille de la bride et d'autres variables d'installation. Les moyeux d'accouplement non clavetés, avec des tailles de boulon inférieures à environ 1,5 fois l'alésage maximal mentionné, peuvent ne pas transmettre le couple nominal à l'ensemble de disques. Nous consulter si votre application nécessite un couple élevé ou fait appel à un type d'arbre de petite taille.