

Séries E

Vérins Mécaniques Métriques
à vis Trapézoïdale et à Billes

1. Vérins Mécaniques à Vis Trapézoïdale

Positionnement Précis Répétitif et Performance Fiable, Irréversibilité, plus de 5000 variantes.



Vérins à Vis Traversante (standard)



Vis Tournante (standard)



Vérins à Vis Traversante (inversée)



Vis Tournante (inversée)



Embout à Méplat



Embout Fileté

Nota:

Sur tous les modèles, le fait de tourner la vis dans le sens horaire soulève la charge - La rotation inverse est disponible en option.

Sauf vis clavetée, l'extrémité de la vis doit être fixée à la charge pour ne pas tourner.

Les vérins sont équipés de graisseurs "Alemite".

Les recommandations concernant les lubrifiants sont incluses dans les instructions d'installation et de maintenance.

Les vérins sont livrés avec des arbres d'entraînement clavetés.

Des soufflets de protection sont disponibles sur demande.

Un dispositif de rattrapage de jeu permet de réduire le jeu axial de la vis et il est disponible en option.

Deuxième bague de guidage offrant une meilleure rigidité latérale.

Vérin à double chape disponible en option.

Accessoires

Brides de moteurs IEC et Nema, moteurs, boîtes de vitesses, réducteurs et accouplements sont disponibles pour des entraînements à configuration simple ou pour cinématique (liaison de plusieurs vérins).

Séries E Vérins Mécaniques Métriques

1.1. Performance Standard

Modèle de vérin		E2625	E2501	E1802	E1805	E1810	E1820	E1830	E1850	E18100
Capacité	kN	5	10	25	50	100	200	300	500	1000
Vis de levage*	mm	16 x 3	20 x 5	30 x 6	40 x 9	55 x 12	65 x 12	95 x 16	120 x 16	160 x 20
Rapport de réduction	option 1	5:1	5:1	6:1	6:1	8:1	8:1	10 ^{2/3} :1	10 ^{2/3} :1	12:1
	option 2	20:1	20:1	24:1	24:1	24:1	24:1	32:1	32:1	36:1
Tours (nb) / déplacement (mm)	option 1	5 for 3mm	1 for 1mm	1 for 1mm	1 for 1.5mm	1 for 1.5mm	1 for 1.5mm	1 for 1.5mm	1 for 1.5mm	3 for 5mm
	option 2	20 for 3mm	4 for 1mm	4 for 1mm	4 for 1.5mm	2 for 1mm	2 for 1mm	2 for 1mm	2 for 1mm	9 for 5mm
Puissance max d'entrée (kW)	option 1	0.25	0.375	1.5	3	3.75	3.75	6	11.25	18.5
	option 2	0.12	0.19	0.375	0.55	1.125	1.125	1.9	4.5	8.25
Couple de démarrage à pleine charge (Nm) †	option 1	2.5	6.8	19.8	56.0	115.9	263.8	480	904	2025
	option 2	1.1	3.0	8.7	25.5	60.5	137	284	504	1119
Poids (kg) - course = 150mm		1.03	2.27	8.17	15.88	24.72	45	86	195	553
Poids (kg) - par 25mm suppl.		0.073	0.13	0.21	0.32	0.57	0.86	1.58	2.49	4.31

Options:

* Toutes les vis de levage sont à filet simple trapézoïdal en standard (diamètre x pas).

† Pour les charges de 25% à 100% de la capacité du vérin, le couple est approximativement proportionnel à la charge.

1.1.1. Rendement Des Vérins

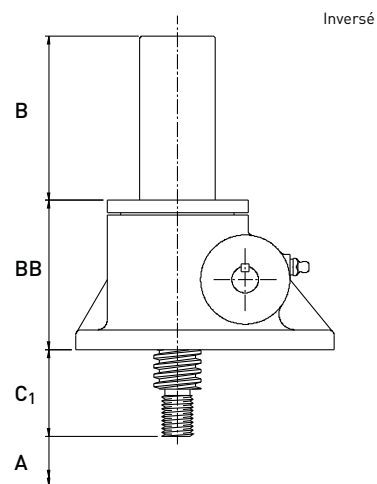
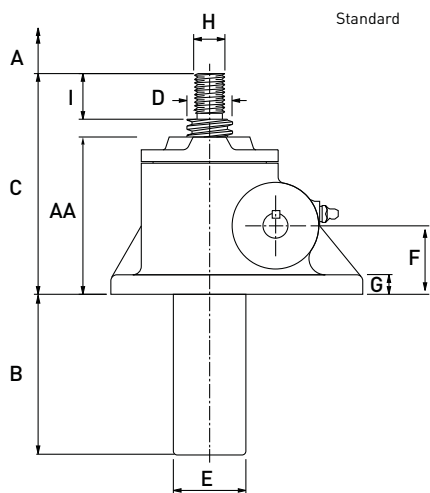
Modèle de vérin		E2625	E2501	E1802	E1805	E1810	E1820	E1830	E1850	E18100
Rendement statique	option 1	0.189	0.233	0.201	0.213	0.206	0.181	0.149	0.132	0.131
	option 2	0.107	0.130	0.115	0.117	0.132	0.116	0.084	0.079	0.079
Rendement dynamique	option 1	0.252	0.306	0.264	0.281	0.272	0.242	0.205	0.181	0.178
	option 2	0.160	0.194	0.167	0.172	0.190	0.169	0.128	0.120	0.123

Nota: Les rendements sont indiqués pour des vis standard lubrifiées à la graisse.

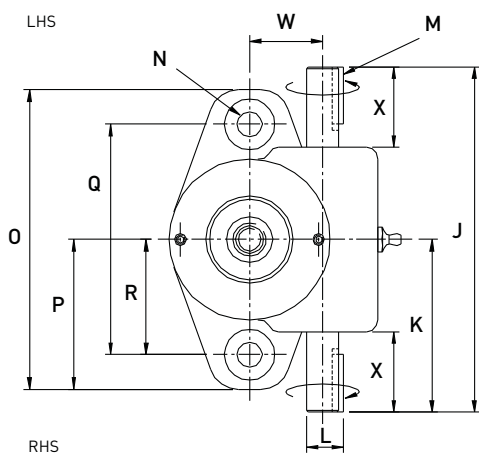
Séries E Vérins Mécaniques Métriques

1.2. Dimensions

1.2.1. Vérins à Vis Traversante

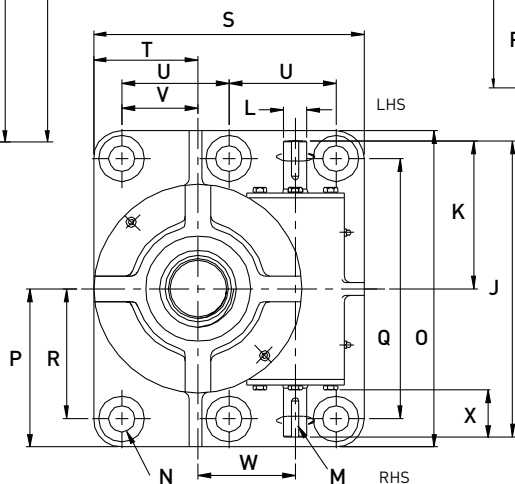
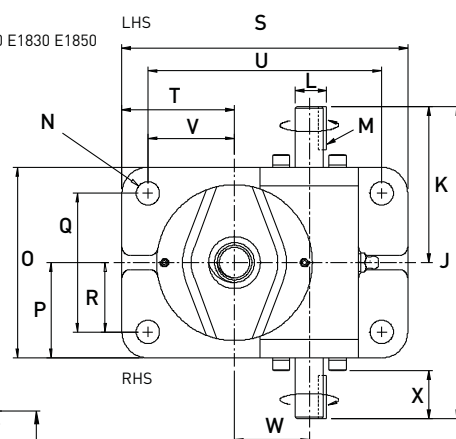


Vue de Dessus



Modèles
E2625 & E2501

Modèles
E1802 E1805 E1810 E1820 E1830 E1850



Modèles
E18100

LHS = à Droite
RHS = à Gauche

Séries E Vérins Mécaniques Métriques

1.2. Dimensions

Modèle De Vérin

Standard	E2625	E2501	E1802	E1805	E1810	E1820	E1830	E1850	E18100
Inversé	E2624	E2500	E1801	E1804	E1809	E1819	E1829	E1849	E18099
Capacité (kN)	5	10	25	50	100	200	300	500	1000

A	Course á la Demande								
B	A + 9	A + 10	A + 5	A - 5	A + 3	A - 1	A + 15	A + 13	A + 3
C	95	125	145	185	200	265	325	390	560
C ₁	40	45	55	65	80	95	115	150	260
D	Ø16	Ø20	Ø30	Ø40	Ø55	Ø65	Ø95	Ø120	Ø160
E	Ø26.7	Ø33.4	Ø48.3	Ø60.3	Ø73	Ø89	Ø115	Ø141	Ø194
F	26±0.13	40±0.13	45±0.13	60±0.13	60±0.13	85±0.13	105±0.13	120±0.13	150±0.13
G	10	10	13	14	16	20	30	32	40
H	M10 X 1.5	M12 X 1.75	M20 X 2.5	M24 X 3	M36 X 4	M48 X 5	M72 X 4	M100 X 4	M125 X 4
I	20	24	30	35	40	55	65	90	125
J	120	150	180	230	280	300	380	460	580
K	60	75	90	115	140	150	190	230	290
L	Ø10h8	Ø14h8	Ø16h8	Ø19h8	Ø25h8	Ø28h8	Ø35h8	Ø40h8	Ø45h8
M	3 X 3 X 18	5 X 5 X 25	5 X 5 X 25	6 X 6 X 32	8 X 7 X 40	8 X 7 X 40	10 X 8 X 50	12 X 8 X 56	14 X 9 X 70
N	Ø9	Ø11	Ø13.5	Ø18	Ø22	Ø26	Ø39	Ø51	Ø51
O	110	130	110	150	190	210	260	300	620
P	55	65	55	75	95	105	130	150	310
Q	85	100	80	115	145	150	190	200	510
R	42.5	50	40	57.5	72.5	75	95	100	255
S	-	-	165	205	225	275	365	535	530
T	-	-	65	75	75	105	140	225	205
U	-	-	135	170	180	215	295	435	210
V	-	-	50	57.5	52.5	75	105	175	150
W	23.82 + 0.076 - 0.000	31.75 + 0.076 - 0.000	43.26 + 0.025 - 0.025	55.58 + 0.050 - 0.000	66 + 0.060 - 0.000	66 + 0.070 - 0.000	95.25 + 0.130 - 0.000	135 + 0.070 - 0.000	190.5 + 0.076 - 0.000
X	27	35	27.5	35	44	44	56	66	88
AA	64	90	103.5	138	146.5	195	235	275	405
BB	64	78	95.5	122	130.5	179	235	275	405

Nota:

Toutes les dimensions sont en mm.

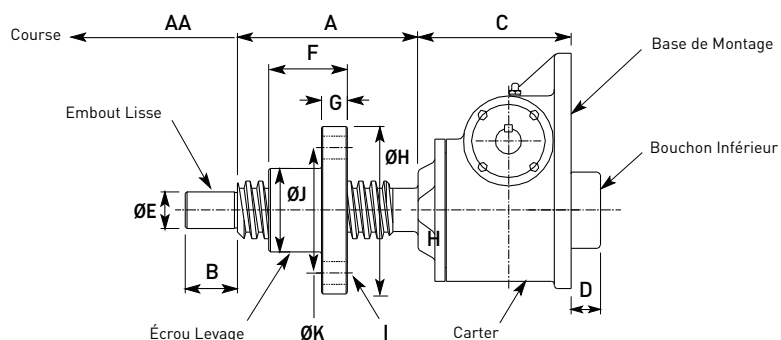
La hauteur fermée avec extrémité filetée et embout à plateau est la même sur les modèles directs et inversés.

Les corps des vérins à vis tournante (voir 1.3) ont les mêmes dimensions que ceux à vis traversante.

Les dimensions sont sujettes à changement sans préavis.

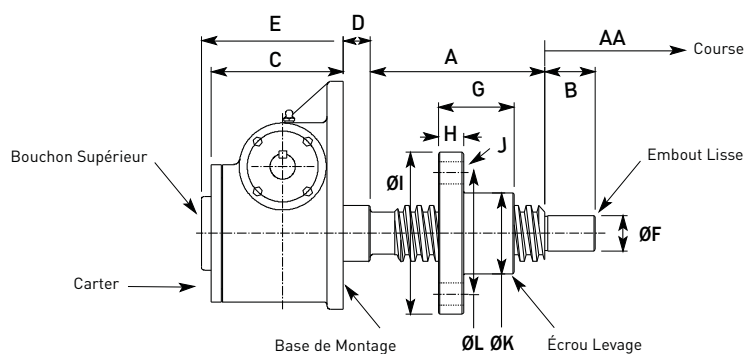
1.3. Vérins à Vis Tournante

1.3.1. Vis Tournante Standard



Modèle	(kN)	A	B	C	D	ØE	F	G	H	I	ØJ	ØK (P.C.D.)
UE2626	5	AA + 40	16	64	34	Ø10	25	10	60	4 x Ø9	Ø25	Ø42
UE2502	10	AA + 44	16	90	0	Ø12	35	12	80	4 x Ø11	Ø35	Ø57
UE1803	25	AA + 60	25	103.5	0	Ø20	40	15	90	4 x Ø13.5	Ø40	Ø65
UE1806	50	AA + 80	30	138	0	Ø25	65	20	115	4 x Ø18	Ø55	Ø85
UE1811	100	AA + 100	50	146.5	28	Ø35	75	25	160	4 x Ø22	Ø80	Ø120
UE1821	200	AA + 100	65	195	24	Ø45	75	25	185	4 x Ø26	Ø90	Ø135
UE1831	300	AA + 180	85	235	40	Ø75	140	35	230	6 x Ø26	Ø125	Ø175
UE1851	500	AA + 200	100	275	63	Ø90	150	50	280	6 x Ø33	Ø160	Ø220
UE18101	1000	AA + 250	125	405	128	Ø125	175	60	380	6 x Ø45	Ø210	Ø295

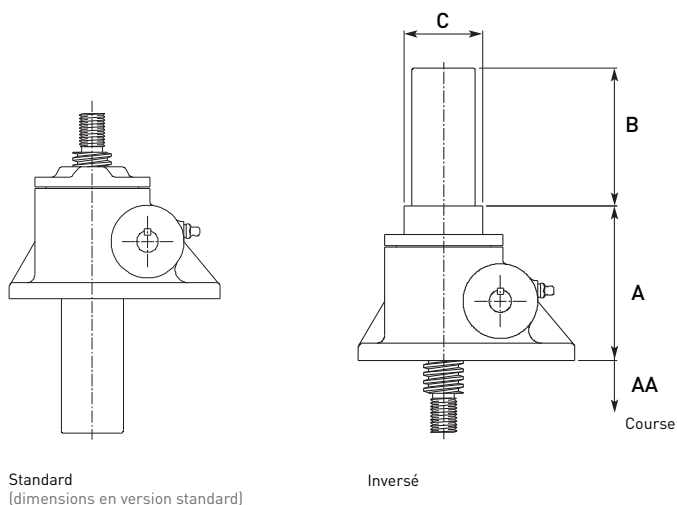
1.3.2. Vis Tournante Inversée



Modèle	(kN)	A	B	C	D	E	ØF	G	H	ØI	J	ØK	ØL (P.C.D.)
DE2626	5	AA + 40	16	64	12	64	Ø10	25	10	Ø60	4 x Ø9	Ø25	Ø42
DE2502	10	AA + 44	16	90	10	90	Ø12	35	12	Ø80	4 x Ø11	Ø35	Ø57
DE1803	25	AA + 60	25	95.5	14	95.5	Ø20	40	15	Ø90	4 x Ø13.5	Ø40	Ø65
DE1806	50	AA + 80	30	122	18	122	Ø25	65	20	Ø115	4 x Ø18	Ø55	Ø85
DE1811	100	AA + 100	50	130.5	26.5	130.5	Ø35	75	25	Ø160	4 x Ø22	Ø80	Ø120
DE1821	200	AA + 100	65	179	25	203	Ø45	75	25	Ø185	4 x Ø26	Ø90	Ø135
DE1831	300	AA + 180	85	235	25	275	Ø75	140	35	Ø230	6 x Ø26	Ø125	Ø175
DE1851	500	AA + 200	100	275	35	313	Ø90	150	50	Ø280	6 x Ø33	Ø160	Ø220
DE18101	1000	AA + 250	125	405	105	458	Ø125	175	60	Ø380	6 x Ø45	Ø210	Ø295

1.4. Vérins Métriques à Vis Clavetée

Le clavetage de la vis empêche la rotation de la vis de levage. Cependant, la rainure de clavette provoque une usure plus importante que la normale des filets de la vis trapézoïdale.



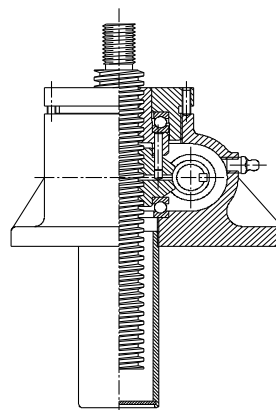
Modèle	E2624	E2500	E1801	E1804	E1809	E1819	E1829	E1849	E1899	
Inversé	A	79	78	125.5	79	79	210	267	**	**
	B	AA + 9	AA + 35	AA + 30	AA + 20	AA + 3	AA + 1	AA + 15	**	**
	C	Ø35	N/A	Ø60	Ø75	Ø90	Ø102	Ø141.5	**	**

**Consulter Power Jacks

1.5. Rattrapage de Jeu

Option Rattrapage De Jeu

Réduit le jeu axial entre la vis et l'écrou au minimum acceptable. Dispose d'un écrou porteur de charge double, faisant office de dispositif de sécurité quand la vis trapézoïdale commence à s'user. Indicateur d'usure pour les applications critiques.



2. Vérins Métriques à Vis à Billes

Grande efficacité. Positionnement précis et fiable. Dispositif de sécurité intégré



Vérins à Vis Traversante (standard)



Vis Tournante (standard)

Nota:

Dispositif de sécurité intégré - Tous les vérins métriques à circulation de billes de Power Jacks, à l'exception du modèle E28501, ont un dispositif de sécurité intégré en standard. Ce dispositif a deux fonctions de sécurité importantes :

- (a) indicateur d'usure et
- (b) support de la charge au cas, peu probable, d'une défaillance du circuit de billes.

Des soufflets de protection sont disponibles sur demande.

L'ensemble est monté préchargé pour éliminer le jeu axial.

Deuxième bague de guidage offrant une meilleure rigidité latérale.

Vérin à double chape disponible en option.



Vérins à Vis Traversante (inversée)



Vis Tournante (inversée)

Accessoires

Brides moteurs IEC et Nema, moteurs, boîtes de vitesses, réducteurs et accouplements sont disponibles pour des entraînements à configuration simple ou pour cinématique (liaison de plusieurs vérins).



Embout à Méplat



Embout Fileté

Séries E Vérins Mécaniques Métriques

2.1. Performances Standard

Modèle de vérin	E28501	E3802	E3805	E3810	E3820	E3830	E3860	
Capacité (kN)	10	25	50	100	200	300	500	
Vis de levage	Diamètre	20 mm	25 mm	40 mm	50 mm	63 mm	80 mm	Sur Demande
	Pas	5 mm	5 mm 10mm	10 mm 20mm	10 mm 20mm	10 mm 20mm	20 mm	
Rapport de réduction	option 1	5:1	6:1	6:1	8:1	8:1	10 2/3:1	
	option 2	20:1	24:1	24:1	24:1	24:1	32:1	
Tours (nb)/déplacement (mm)	option 1	10 for 10 mm	12 for 10 mm 6 for 10 mm	6 for 10 mm 3 for 10 mm	8 for 10 mm 4 for 10 mm	8 for 10 mm 4 for 10 mm	5.33 for 10 mm	
	option 2	40 for 10 mm	48 for 10 mm 24 for 10 mm	24 for 10 mm 12 for 10 mm	24 for 10 mm 12 for 10 mm	24 for 10 mm 12 for 10 mm	16 for 10 mm	
Puissance max. d'entrée (kW)	option 1	0.375	1.5	3	3.75	3.75	6	
	option 2	0.18	0.375	0.55	1.125	1.125	1.9	
Couple de démarrage à pleine charge (Nm) †	option 1	2.7	5.9 11.1	23.4 44.6	36.4 68.5	75.2 139.4	182	
	option 2	1.2	2.6 4.9	10.7 20.4	19.1 35.8	39.4 72.9	107.3	
Poids (kg) - course = 150mm	2.8	8.17	15.88	24.72	45	86		
Poids (kg) - par 25mm suppl.	0.08	0.21	0.32	0.57	0.86	1.58		

† Pour les charges de 25% à 100% de la capacité du vérin, le couple est approximativement proportionnel à la charge.

2.1.1. Rendement des Vérins à Vis à Billes

Rapport de Réduction = Option 1

Modèle de vérin	E28501	E3802	E3805	E3810	E3820	E3830	E3860
Rapport de réduction	5:1	6:1	6:1	8:1	8:1	10 2/3:1	Sur Demande
Pas de la vis de levage (mm)	5	5 10	10 20	10 20	10 20	20	
Rendement statique	0.603	0.565 0.600	0.567 0.595	0.546 0.581	0.529 0.571	0.492	
Redement dynamique	0.681	0.662 0.692	0.663 0.687	0.645 0.674	0.631 0.665	0.595	

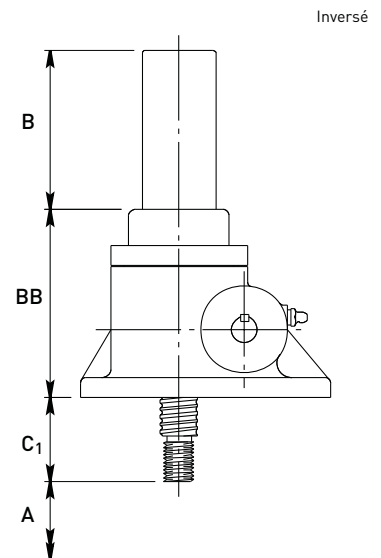
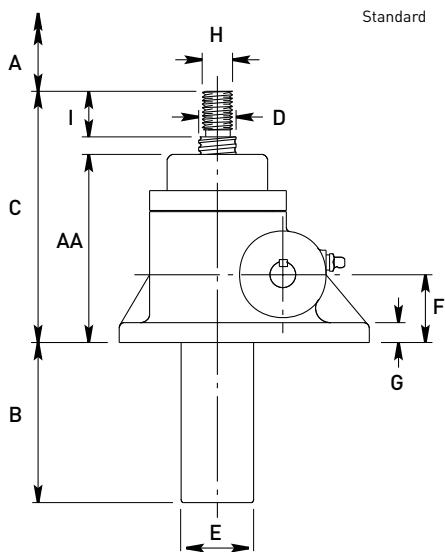
Rapport de Réduction = Option 2

Modèle de vérin	E28501	E3802	E3805	E3810	E3820	E3830	E3860
Rapport de réduction	20:1	24:1	24:1	24:1	24:1	32:1	Sur Demande
Pas de la vis de levage (mm)	5	5 10	10 20	10 20	10 20	20	
Rendement statique	0.341	0.320 0.340	0.310 0.325	0.348 0.370	0.337 0.364	0.278	
Redement dynamique	0.429	0.419 0.438	0.407 0.422	0.450 0.470	0.440 0.465	0.371	

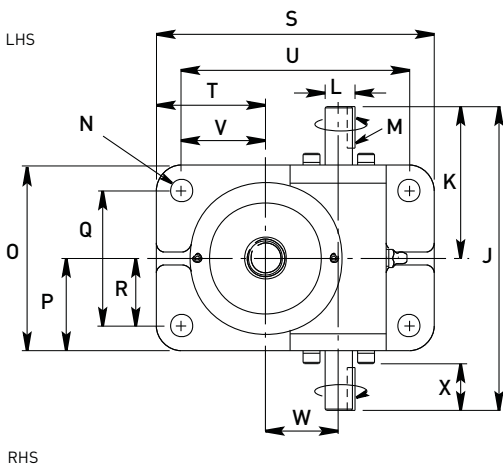
Nota: Les rendements sont indiqués pour des vis lubrifiées à la graisse standard.

2.2. Dimensions des Vérins à Vis à Billes

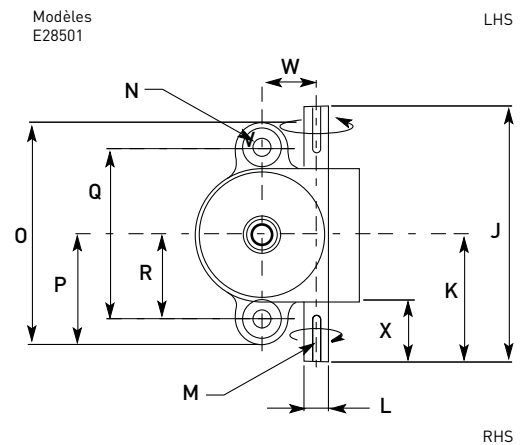
2.2.1. Vérins à Vis Traversante



Vue de Dessus



Modèles
E3802 E38021 E3805 E38051 E3810
E38101 E3820 E38201 E3830 E3860



LHS = à Droite
RHS = à Gauche

Séries E Vérins Mécaniques Métriques

2.2.2. Modèle De Vérin

Standard	E28501	E3802	E38021	E3805	E38051	E3810	E38101	E3820	E3830	E3860
Inversé	E28500	E3801	E38011	E3804	E38041	E3809	E38091	E3819	E3829	E3859
Capacité (kN)	10	25		50		100		200	300	500

A	Course á la Demande										Sur Demande
	A + 35	A + 10		A + 10		A + 15		A + 10		A + 30	
B	A + 35	A + 10		A + 10		A + 15		A + 10		A + 30	
B ₁	A + 35	A + 25		A + 25		A + 25		A + 25		A + 25	
C	150	175	202	218	269	252	275	338	386	445	
C ₁	45	55		65		80		95		115	
D	Ø20	Ø25		Ø40		Ø50		Ø63		Ø80	
E	Ø42	Ø48.3		Ø60.3		Ø73		Ø89		Ø115	
F	40 ± 0.13	45 ± 0.13		60 ± 0.13		60 ± 0.13		85 ± 0.13		105 ± 0.13	
G	9	13		14		16		20		30	
H	M12 X 1.75	M20 X 2.5		M24 X 3		M36 X 4		M48 X 5		M72 X 4	
I	24	30		35		40		55		65	
J	150	180		230		280		300		380	
K	75	90		115		140		150		190	
L	Ø14 h8	Ø16 h8		Ø19 h8		Ø25 h8		Ø28 h8		Ø35 h8	
M	5 X 5 X 25	5 X 5 X 25		6 X 6 X 32		8 X 7 X 40		8 X 7 X 40		10 X 8 X 50	
N	Ø11	Ø13.5		Ø18		Ø22		Ø26		Ø39	
O	130	110		150		190		210		260	
P	65	55		75		95		105		130	
Q	100	80		115		145		150		190	
R	50	40		57.5		72.5		75		95	
S	-	165		205		225		275		365	
T	-	65		75		75		105		140	
U	-	135		170		180		215		295	
V	-	50		57.5		52.5		75		105	
W	31.75	43.26		55.58		66		66		95.25	
	+ 0.076	+ 0.025		+ 0.050		+ 0.060		+ 0.070		+ 0.130	
	- 0.000	- 0.025		- 0.000		- 0.000		- 0.000		- 0.000	
X	36	27.5		35		44		44		56	
AA	114	134	161	172	223	197	220	268	316	360	
BB	114	134	161	172	223	197	220	268	316	360	

Nota:

Toutes les dimensions sont en mm.

La hauteur fermée [C / C1] avec extrémité fileté et embout à plateau est la même sur les modèles directs et inversés.

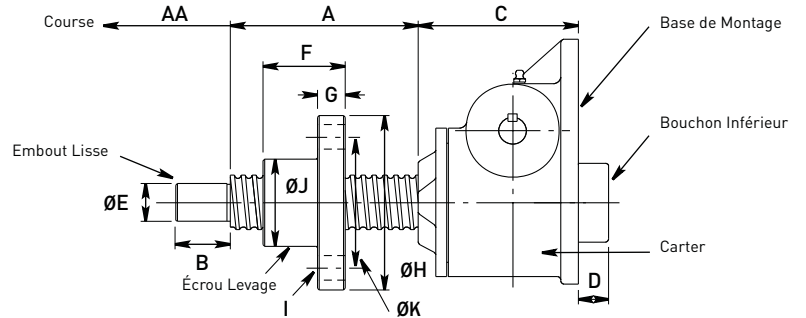
Les corps des vérins à vis tournante (voir 2.3) ont les mêmes dimensions que ceux à vis traversante.

Les dimensions sont sujettes à changement sans préavis.

Séries E Vérins Mécaniques Métriques

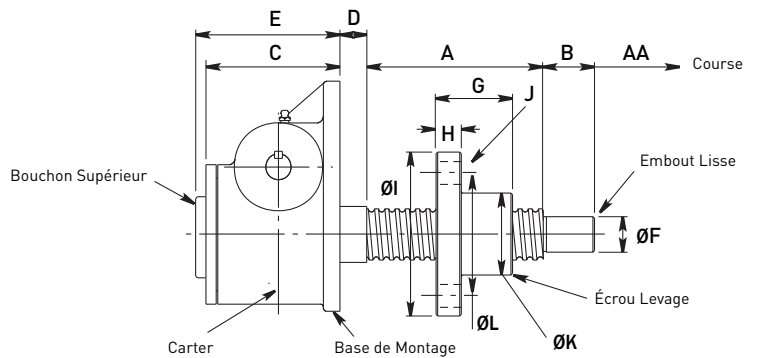
2.3. Vérins à Vis Tournante

2.3.1. Vis Tournante Standard



Modèle	(kN)	A	B	C	D	ØE	F	G	ØH	I	ØJ	ØK (P.C.D.)
UE28502	10	AA + 74	16	90	0	Ø12	44	12	Ø55	6 x Ø7	Ø32	Ø45
UE3803	25	AA + 85	25	103.5	0	Ø20	65	15	Ø90	4 x Ø13.5	Ø40	Ø65
UE38031		96					Ø47					
UE3806	50	AA + 110	30	138	0	Ø25	90	20	Ø120	4 x Ø18	Ø60	Ø90
UE38061		136										
UE3811	100	AA + 135	50	146.5	28	Ø35	108	25	Ø155	4 x Ø22	Ø70	Ø115
UE38111		132					Ø75					
UE3821	200	AA + 176	65	195	24	Ø45	150.5	35	Ø185	4 x Ø26	Ø85	Ø135
UE38211		160					Ø95					
UE3831	300	AA + 240	85	235	40	Ø75	200	48	Ø230	4 x Ø26	Ø120	Ø175
UE3861	500	Sur Demande										

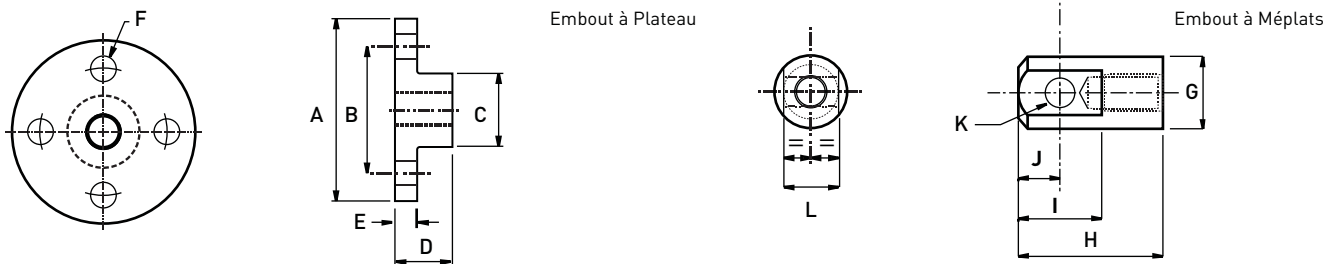
2.3.2. Vis Tournante Inversée



Modèle	(kN)	A	B	C	D	E	ØF	G	H	ØI	J	ØK	ØL (P.C.D.)
DE28502	10	AA+ 74	16	90	10	90	Ø12	44	12	Ø55	6 x Ø7	Ø32	Ø45
DE3803	25	AA + 85	25	95.5	13.5	95.5	Ø20	65	15	Ø90	4 x Ø13.5	Ø40	Ø65
DE38031		96						Ø47					
DE3806	50	AA + 110	30	122	18	122	Ø25	90	20	Ø120	4 x Ø18	Ø60	Ø90
DE38061		136											
DE3811	100	AA + 135	50	130.5	26.5	130.5	Ø35	108	25	Ø155	4 x Ø22	Ø70	Ø115
DE38111		132						Ø75					
DE3821	200	AA + 176	65	179	25	203	Ø45	150.5	35	Ø185	4 x Ø26	Ø85	Ø135
DE38211		160						Ø95					
DE3831	300	AA + 240	85	235	25	275	Ø75	200	48	Ø230	4 x Ø26	Ø120	Ø175
DE3861	500	Sur Demande											

3. Accessoires

3.1. Embouts de Vis de Levage

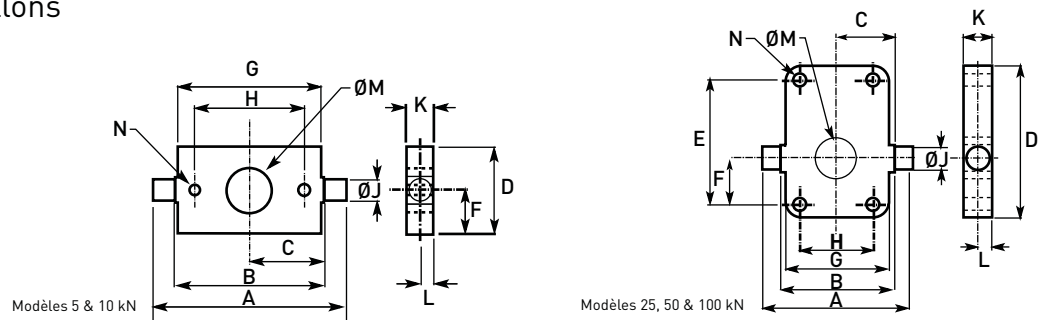


Modèles 500 & 1000 kN sont munis de 6 trous, F

Capacité (kN)	5	10	25	50	100	200	300	500	1000
A	Ø65	Ø80	Ø100	Ø120	Ø150	Ø170	Ø240	Ø280	Ø380
B	P.C.D. 45	P.C.D. 55	P.C.D. 70	P.C.D. 85	P.C.D. 110	P.C.D. 120	P.C.D. 170	P.C.D. 215	P.C.D. 290
C	Ø25	Ø30	Ø40	Ø50	Ø65	Ø75	Ø110	Ø150	Ø200
D	21	24	31.5	36.5	42	58	67	92	127
E	8	10	12	16	20	25	30	35	75
F	Ø9	Ø11	Ø13.5	Ø18	Ø22	Ø26	Ø33	Ø33	Ø51
G	Ø25	Ø30	Ø40	Ø50	Ø65	Ø75	Ø110	Ø150	Ø200
H	56	63	79.5	91.5	120	143	167	217	297
I	30	36	46	60	66	80	120	150	210
J	15	18	23	30	33	40	60	75	105
K	Ø10	Ø12	Ø16	Ø20	Ø22	Ø30	Ø45	Ø60	Ø90
L	15	20	30	35	40	50	80	110	140

P.C.D. = Diamètre de Perçantage

3.2. Plaque à Tourillons



Capacité (kN)	A	B	C	D	E	F	G	H	ØJ (h6)	K	L	ØM	N	Poids (kg)
5	114	114	57	60	-	30	110	85	Ø15	20	10	Ø50	M8 (2)	1.24
10	175	135	67.5	80	-	40	130	100	Ø20	25	12.5	Ø58	M10 (2)	2.27
25	160	120	60	165	135	50	110	80	Ø25	30	15	Ø72	M12 (4)	3.27
50	200	160	80	205	170	57.5	150	115	Ø35	40	20	Ø95	M16 (4)	8.90
100	270	200	100	225	180	52.5	190	145	Ø45	50	25	Ø130	M20(4)	15.57

Les plaques à tourillons se vissent sur la base des vérins

Autres dimensions sur demande

3.3. Adaptation Moteur

Lanternes standard pour vérins de 25 kN à 300 kN.

Montages du moteur standard selon norme IEC.

Montage NEMA sur demande.



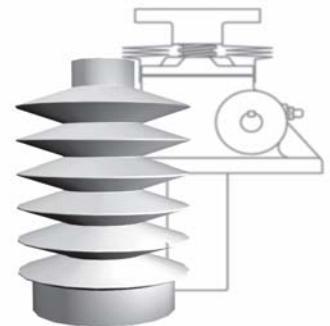
3.4. Soufflet

Option Soufflet

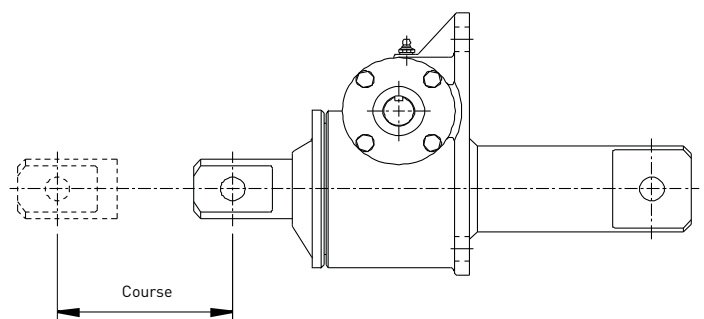
Protège la vis de la poussière et des débris.

Protège contre l'humidité et les agents corrosifs.

Maintient une lubrification optimale.



3.5. Vérins Métriques à Double Chape



Séries E Vérins Mécaniques Métriques

D'Autres Produits Vérins Mécaniques



Séries S Trapézoïdale



Séries E Trapézoïdale



Séries E Vis à Billes



Séries E Inox

Actionneurs Linéaires Électriques



Range EMA (0-10kN)



Range Rolaram (10-400kN)



Spécial

Renvois D'Angle



Range - P



Range - N



Range - PowerGear



Spécial

Power Jacks est un leader de l'industrie dans la fabrication d'équipements industriels de qualité pour le levage, le positionnement, la manutention de matériel et la transmission de puissance. Les produits sont fournis mondialement à la plupart des secteurs de l'industrie, comprenant les secteurs nucléaire, de l'eau, des hydrocarbures, chimique, de la défense, de l'acier, de l'aluminium, de l'automobile et autres.

VÉRINS À VIS DE PRÉCISION . ACTIONNEUR ÉLECTRIQUE LINÉAIRE .
VIS À ROULEAUX PLANÉTAIRES . BÔÎTE À ENGRANAGE CONICO-SPIRAL .

DESIGN WITH POWER



Head Office
South Harbour Road
Fraserburgh
Aberdeenshire
AB43 9BZ
Scotland (UK)

Tel: +44 (0)1346 513131
Fax: +44 (0) 1346 516827
www.powerjacks.com
sales@powerjacks.com

