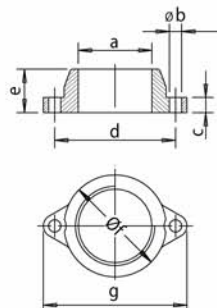


**ACCESSORIES
ACCESSOIRES**

**THREADED FLANGE KIT
with screws and gasket**

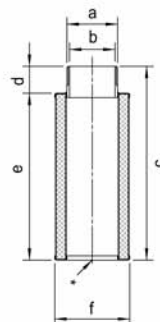
**KIT BRIDE FILETEE
avec vis et joints**



Suitable for	code	a	b	c	d	e	f	g
UNIJET 40	169769	3/4"	6,5	8	54	36	54	76
	169752	1"	6,5	8	54	25	52	76
UNIJET 75 UNIJET-75 2V	169750	1 1/4"	6,5	8	64	23	54	76
FLUX-JET	169770	1 1/2"	8,5	8	83	23	62	98
	169751	2"	8,5	8	83	23	72	98
MEDIOJET MEDIO1AC MEDIOJET-2V	169751	2"	8,5	8	83	23	72	98

**ONE ENDED SUPPLEMENTARY SILENCER
With 1 threaded end
for exhausted or intake air
(not for pressure or vacuum in line)**

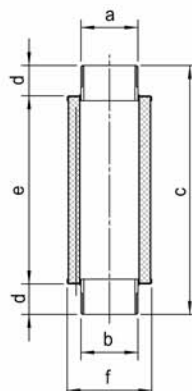
**SILENCIEUX SUPPLEMENTAIRE
Avec un tuyau fileté
Seulement pour le refoulement ou pour l'aspiration
(non pour pression ou vide)**



Suitable for	code	a	b	c	d	e	f	protection net (*)
UNIJET-75 UNIJET-75 2V	169411	1 1/4"	36	190	52	138	69	
TECNOJET TECNOJET 2V FLUXJET FLUXJET 2V	169410	1 1/2"	42	200	32	168	80	
MEDIOJET MEDIOJET 2V	169412	2"	54	230	32	198	89	
	169372	2"	54	230	32	198	89	•
MAXIJET-2S	169416	3"	80	435	85	350	152	

**DOUBLE ENDED SUPPLEMENTARY SILENCER.
with 2 threaded ends for exhausted or intake air
(not for pressure or vacuum in line)**

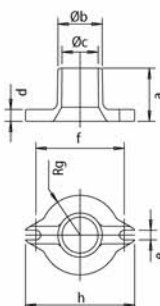
**SILENCIEUX SUPPLEMENTAIRE
avec 2 tuyaux filetés.
Seulement pour le refoulement ou pour l'aspiration
(non pour pression ou vide)**



Suitable for	code	a	b	c	d	e	f
UNIJET-75 UNIJET-75 2V	169384	1 1/4"	1 1/4"	242	52	138	70
TECNOJET TECNOJET 2V FLUXJET FLUXJET 2V	169385	1 1/2"	1 1/2"	233	32	169	80
MEDIOJET MEDIOJET 2V	169413	2"	2"	263	32	199	89
UNIJET-500	169415	2" 1/2"	2" 1/2"	270	35	200	98
UNIJET-1000	169417	4"	4"	480	37	406	152
UNIJET-2200	169382	150	150	620	60	500	209

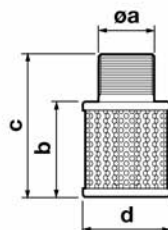
**TUBEHOLDER FLANGE KIT
with screws and gasket**

**KIT BRIDE PORTE-TUYAU
avec vis et joints**



Suitable for	code	a	b	c	d	e	f	g	h
UNIJET-40	169766	36	30	25	5	Ø 6,5	54	27	76
	169760	36	30	25	5	Ø 6,5	64	27	76
UNIJET-75 UNIJET-75 2V	169761	50	38	34	5	6	60	26	74
	169762	50	40	34	5	6	60	26	74
	169771	52,2	50	46	2,5	Ø 7	29x57	-	75
	169773	48	50	43	8	Ø 6,5	72	32,5	98
TECNOJET TECNOJET 2V	169772	70	50	48	8	Ø 8,5	83	36	98
	169774	48	50	43	8	Ø 8,5	83	32,5	98
FLUXJET FLUXJET 2V	169763	120	50	48	8	Ø 8,5	83	36	98
	169764	120	40	38	8	Ø 8,5	83	31	98
	169767	48	60	52	8	Ø 8	83	36	97
	169767	48	60	52	8	Ø 8	83	36	97
MEDIOJET MEDIO-1AC MEDIOJET-2V	169774	48	50	43	8	Ø 8,5	83	32,5	98
	169776	152,5	150	142	5	Ø 12	Ø 156	-	200

**INLET FILTER
FILTRE D'ASPIRATION A GRILLE**



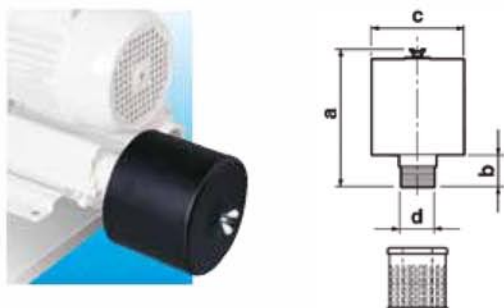
Suitable for	code	a	b	c	d
MICROJET	168551	1 1/4"	52	66	43
UNIJET-40	168554	1"	62	82	69
UNIJET-75 UNIJET-72 2V	168550	1 1/4"	62	113	69
TECNOJET TECNOJET 2V FLUXJET FLUXJET 2V	168553	1 1/2"	81	113	80
MEDIO-JET MEDIOJET 2V	168555	2"	134	164	89

VACUUM FILTER
FILTRE A VIDE



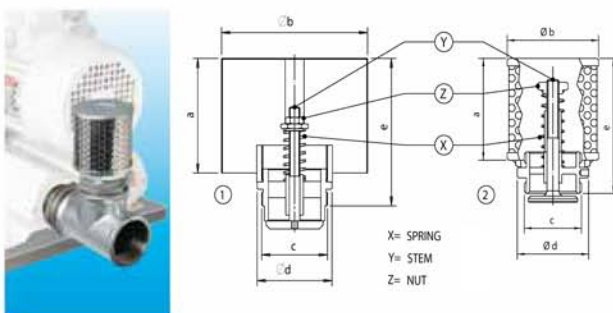
Suitable for	code	a	b	c	d	e	g	Replacement cartridge code
UNIJET-75	168560	161	156	200	176	1 1/4"	1 1/4"	167671
TECNOJET TECNOJET 2V	168564	200	185	200	176	1 1/2"	1 1/2"	167673
FLUXJET FLUXJET 2V	168564 168561	200 258	185 211	200 226	176 200	1 1/2" 2"	1 1/2" 2"	167673 167672
MEDIOJET MEDIO-1AC MEDIOJET 2V	168561	258	211	226	200	2"	2"	167672
UNIJET-500 UNIJET-501	168543	258	211	226	200	2 1/2"	2 1/2"	167672
UNIJET-1000 UNIJET-1500	168544	320	300	340	305	4"	4"	167679

CARTRIDGE SUCTION FILTER
with replacement cartridges in paper or polyester
FILTRE D'ASPIRATION A CARTOUCHE
avec rechange en polyester ou papier



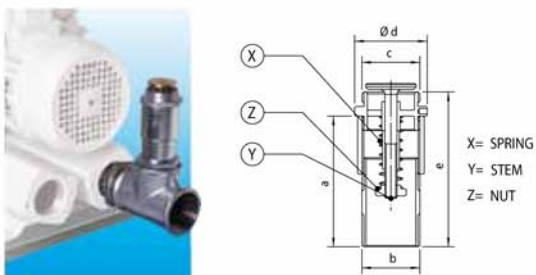
Suitable for	Item	a	b	c	d	Replacement Polyester cartridge	Replacement Paper cartridge
UNIJET-40	168530	102	39	156	1"	167680	167681
	168410	140	40	130	1"	167690	-
UNIJET-75 UNIJET-75 2V	168531	165	39	156	1 1/4"	167682	167683
	168411	140	40	130	1 1/4"	167690	-
TECNOJET FLUXJET TECNOJET-2V FLUXJET-2V	168532	165	39	156	1 1/2"	167682	167683
	168412	175	45	130	1 1/2"	167691	-
MEDIOJET MEDIO-1AC MEDIOJET-2V	168533	197	54	201	2"	167684	167685
	168491	210	50	172	2"	167692	-
UNIJET-500 UNIJET-501	168534	220	60	195	2 1/2"	-	167670
UNIJET-1000 UNIJET-1500	168537	300	60	320	4"	-	167678

VACUUM RELIEF VALVE *
SOUPAPE DE LIMITATION DE VIDE *



Suitable for	Item	a	b	c	d	e	picture
UNIJET-75 UNIJET-75 2V TECNOJET TECNOJET 2V FLUXJET FLUXJET 2V	169835	82	80	1 1/2"	CH55	114	2
UNIJET-160	169849	82	80	1 1/2"	CH55	114	2
MEDIOJET MEDIOJET 2V	169846	135	80	2"	CH65	195	2
MEDIO-1AC UNIJET-501 UNIJET-500 UNIJET-1000	169844	137	203	3"	CH100	320	1
UNIJET-1500 UNIJET-2200 (50 Hz)	2 x 169844	137	203	3"	CH100	320	1
UNIJET-2200 (60Hz)	3 x 169844	137	203	3"	CH100	320	1

PRESSURE RELIEF VALVE *
SOUPAPE DE LIMITATION DE PRESSION *



Suitable for	Item	a	b	c	d	e
UNIJET-75 / UNIJET-75 2V TECNOJET / TECNOJET 2V FLUXJET / FLUXJET 2V	169834	103	1 1/2"	1 1/2"	CH55	133
UNIJET-160	169856	103	1 1/2"	1 1/2"	CH55	133
MEDIOJET MEDIOJET 2V	169858	75	2"	2"	CH65	95
MEDIO-1AC UNIJET-501 UNIJET-500 UNIJET-1000	169857	65	3" F	3" F	CH100	142
UNIJET-1500 UNIJET-2200 (50 Hz)	2 x 169857	65	3" F	3" F	CH100	142
UNIJET-2200 (60 Hz)	3 x 169857	65	3" F	3" F	CH100	142

* To be adjusted according to the max. vacuum/pressure indicated on the blower rating plate
* A régler selon la valeur du vide/pression max. indiquée sur la plaquette de la soufflante

The accessories at your disposal have been specially designed to facilitate the installation of the side channel blowers / aspirators. Some of these accessories, such as filters and vacuum / pressure relief valves, are essential for ensuring the correct operation of the blowers / aspirators. In addition to these accessories for our side channel blowers / aspirators, our also offers a wide range of components for custom designed centralised vacuum cleaning systems. Please ask for our separate product catalogue for these components.

Les accessoires que nous mettons à votre disposition sont conçus pour faciliter l'installation des groupes aspirateurs-soufflantes à canal latéral. Certains d'entre eux, comme les filtres et les soupapes de limitation de vide et de pression sont des accessoires indispensables pour assurer leur bon fonctionnement. Outre ces accessoires spécifiques pour les groupes aspirateurs-soufflantes, nous dispose d'une large gamme de composants pour la réalisation d'installation centralisées pour l'aspiration de liquides et de poudres. N'hésitez pas à demander les différents catalogues.