

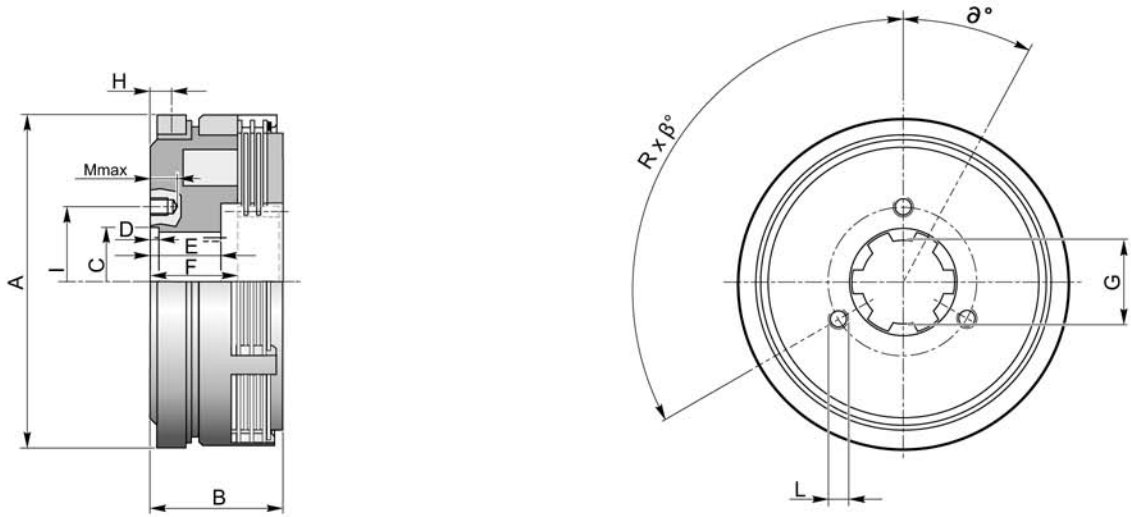
Caratteristiche / Characteristics / Características

TAGLIA SIZE TAMANHO	Coppia Nominale Statica Nominal Static Torque Torque nom. est. CU 1)	Tensione Nominale Nominal Voltage Tensão	Potenza assorbita Input Power Potência	nmax in olio oil em óleo	Dentatura Tooth Modulo Denti		Dischi interni Internal discs Discos interno	Dischi esterni External discs Discos externo	Kg
					Mn	Z			
	Nm	V (C.C - D.C)	W	rpm			n°	n°	
GLR82	20	24	18	4500	1.5	20	3	3	0.8
GLR95	50	24	17	4500	1.5	27	4	4	1.2
GLR114	100	24	28	3500	1.75	27	5	5	2
GLR134	200	24	36	3500	2	28	5	5	3.5
GLR140	200	24	34	3500	2	31	5	5	3.6
GLR166	400	24	51	3500	2.5	27	5	5	5.9
GLR166R	360	24	43	3500	2.5	21	5	5	5.5
GLR195	800	24	83	3000	2.5	33	6	6	10.5
GLR195E	800	24	68	3500	3	34	7	7	9
GLR210	1200	24	91	2500	2.5	36	6	6	12.5
GLR240	1800	24	89	2000	2.5	42	6	6	16.5
GLR258	2400	24	140	1500	2.5	54	7	7	20

Innesto elettromagnetico a dischi con anello collettore

Electromagnetic discs clutch with slipring / Embreagem eletromagnética multidisco com anel coletor

Dimensioni / Dimension / Dimensões



Dimensioni / Dimensions / Dimensões

TAGLIA SIZE TAMANHO	A	B	C	D	E	F	G	H	I	L	M	ϑ°	$R \times \beta^\circ$
GLR82	82	29.5	36	1.5	16.5	18.5	34 CAVA 6x2	5.5	41	M4	10	60°	3 x 120°
GLR95	95	34	42	1.5	20	22.5	36 UNI 220	5.5	50	M6	10	22°30'	4 x 90°
GLR114	114	44.5	52	2	23	27	46 UNI 220	6	60	M6	12	22°30'	4 x 90°
GLR134	134	51.5	60	2	26	30	52 UNI 220	7	72	M8	15	22°30'	4 x 90°
GLR140	140	52	70	2	26	31	62 UNI 220	7	80	M6	15	22°30'	4 x 90°
GLR166	166	57.5	80	2.5	30	34.5	72 UNI 220	7	92	M10	15	18°	5 x 72°
GLR166R	152	53	60	2.5	25	30	52 UNI 220	7	75	M10	15	22°30'	4 x 90°
GLR195	195	64.5	90	3	33.5	37.5	82 UNI 220	8	110	M10	18	18°	5 x 72°
GLR195E	195	67.5	111	3	32	35	102 UNI 220	7.5	122	M8	15	18°	5 x 72°
GLR210	210	72.5	100	3	35	39.5	92 UNI 220	8.5	120	M10	20	18°	5 x 72°
GLR240	240	75	110	3	37	42	102 UNI 220	8.5	140	M12	20	18°	5 x 72°
GLR258	258	80	123	3	35	38	112 UNI 220	8.5	150	M12	20	18°	5 x 72°

Codice d'ordine / Order code / Código para pedido

TAGLIA
SIZE
TAMANHO

GLR114

GLR82
...
GLR258