

GEC - accouplement élastique compact : introduction



- Réalisé en acier entièrement usiné avec traitement standard de phosphatage.
- Entretien réalisable sans retirer l'accouplement.
- Indiqué pour les températures de travail élevées.
- Équilibré statiquement, indiqué pour l'absorption des vibrations.
- Indice maximum de protection.
- Excellent rapport Couple/dimensions.

SUR DEMANDE

- Possibilité de réaliser différents systèmes de fixation.
- Possibilité de traitements spécifiques ou version entièrement en aluminium.
- Exécutions personnalisées pour exigences spécifiques, dont moyeu-bride.
- Possibilité d'assemblage à la gamme des limiteurs de couple (accouplements de sécurité).

L'accouplement GEC est composé de deux moyeux en acier UNI EN10083/98 entièrement usinés. Ces deux moyeux sont raccordés l'un à l'autre par des goujons radiaux en acier haute résistance, avec interposition d'éléments élastiques.

Ces goujons, avec les éléments élastiques, sont à leur tour protégés par une bande extérieure, conférant à l'accouplement un indice de protection élevé.

Cette caractéristique d'exécution permet à l'utilisateur de pouvoir exécuter l'entretien, en remplaçant les éléments élastiques sans retirer ni déplacer les deux moyeux/arbres de la transmission, avec gain de temps et optimisation de la productivité de l'installation.

Particulièrement adapté pour le raccordement de turbines Pelton, pour le couplage entre moteurs et compresseurs à vis et, en général, pour les transmissions exigeant sécurité sans altérer la qualité et l'efficacité de la transmission.

DESCRIPTION DE L'ÉLÉMENT ÉLASTIQUE

Les principales caractéristiques qui distinguent cet élément élastique sont les suivantes :

- Bonne résistance à tous les lubrifiants hydrauliques classiques.
- Excellentes propriétés mécaniques.
- Indiqué pour opérer en continu à une température de -15°C à 150°C et sur de courtes périodes jusqu'à 170°C.

DIMENSIONNEMENT

En tant que présélection de la taille du joint, on peut utiliser la formule générique décrite en page 6. En alternative, on pourra déterminer le couple nominal de l'accouplement en utilisant divers facteurs de correction.

$$C_{nom} > C_{mot} \cdot f \cdot K \cdot f_T \cdot f_A$$

où:

- C_{nom} = couple nominal théorique de l'accouplement [Nm]
- C_{mot} = couple nominal côté moteur [Nm]
- f = fréquence de service (voir page 5)
- f_A = facteur de service au démarrage [Hz]
- f_T = facteur thermique
- K = facteur de choc

Facteur de choc (K)
1,2 = choc léger
1,5 = choc moyen
1,8 = choc fort

Facteur thermique (f_T)
1 = -36 ÷ +60 °C
1,2 = 80 °C
1,4 = 100 °C
1,8 = 120 °C

Facteur de fréquence au démarrage (f_A)
1 = 0 ÷ 120 démarrages à l'heure
1,2 = 240 démarrages à l'heure
1,4 = 400 démarrages à l'heure
1,6 = 800 démarrages à l'heure
1,8 = 1600 démarrages à l'heure

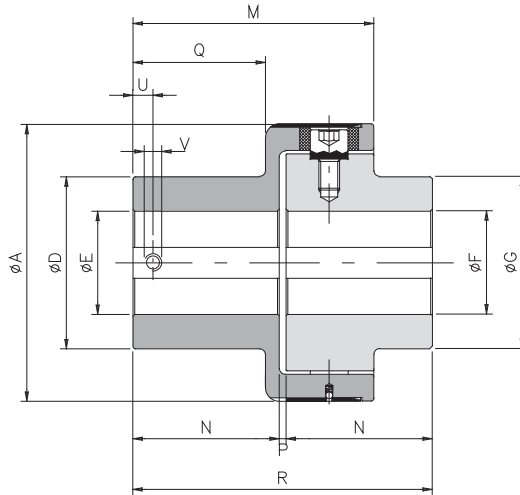
Le choix de l'accouplement en fonction du couple à transmettre terminé et vérifié, il faut alors prendre en compte la flexibilité nécessaire en comparant les décalages admis par le type d'accouplement choisi aux décalages réels prévus par les arbres à assembler. Il est conseillé de tenir compte du fait que les décalages axial et parallèle doivent être considérés associés l'un à l'autre, puisqu'inversement proportionnels (l'un se réduit lorsque l'autre augmente). Si tous les types de décalages se présentent en même temps, la somme en pourcentage par rapport à la valeur maximale ne doit pas dépasser 100 %.

MONTAGE

Aucune procédure particulière n'est nécessaire pour le montage de cet accouplement. Il peut être monté aussi bien verticalement qu'horizontalement.

- 1) procéder à un alignement radial et axial le plus précis possible, pour avoir une absorption maximale d'éventuels décalages et une durée maximale de l'accouplement.
- 2) Avec l'accouplement préassemblé, insérer le demi-accouplement externe sur un arbre. S'assurer que l'extrémité de ce dernier ne dépasse pas la surface du demi-accouplement (cote « N ») et fixer celui-ci directement sur l'arbre avec le système de fixation prévu.
- 3) Approcher le deuxième arbre en l'insérant dans le demi-accouplement interne, sur une grandeur non supérieure à la longueur de l'alésage (cote « N »). Si l'insertion s'avère difficile, en raison d'un décalage accentué, desserrer tous les goujons d'assemblage, en obtenant ainsi une meilleure flexibilité entre les deux demi-accouplements.
- 4) Après avoir inséré et fixé les arbres, retirer les goujons d'assemblage un par un, les mouiller avec du Loctite frein filet et les remonter en les serrant complètement de façon progressive et selon une séquence croisée.
- 5) Recouvrir les goujons avec la bande de protection en faisant correspondre les trous de la bande avec les billes de blocage respectives.

GEC - accouplement élastique compact : caractéristiques techniques



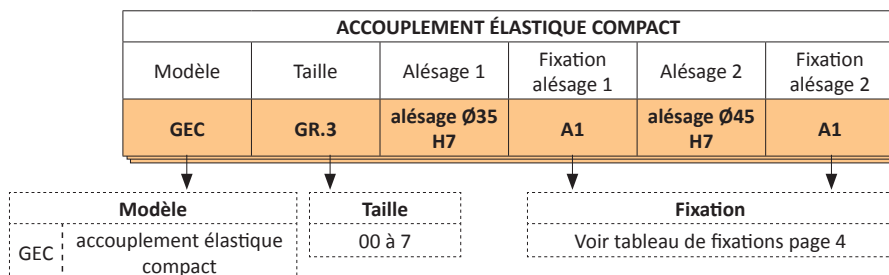
DIMENSIONS

Taille	A	D	E H7		F H7		G	M	N	P	Q	R	U	V
			Brut	Max	Brut	Max								
00	63	42	5	20	5	20	42	52	25	2	18	52	8	M4
0	78	50	10	28	10	28	50	63,5	32	3,5	28	67,5	10	M5
1	108	70	12	38	12	38	70	89	49	4	44	102	12	M6
2	130	80	15	45	15	45	80	111	65	4	59	134	15	M8
3	161	100	15	60	15	60	100	140	85	4	77	174	15	M8
4	206	120	20	70	20	70	120	168	105	4	97	214	20	M10
5	239	135	30	80	30	80	135	201	130	4	120	264	20	M10
6	315	215	40	150	40	110	175	260	165	5	150	335	25	M12
7	364	240	40	180	40	140	210	310	205	5	185	415	25	M12

CARACTÉRISTIQUES TECHNIQUES

Taille	Couple [Nm]		Poids [Kg]	Inertie [kgm²]	Vitesse Max [Rpm]	Température d'exercice [°C]	Dureté élément élastique [Sh-A]	Décalages					
	nom	Max						Angulaire α [°]		Axial X [mm]		Radial K [mm]	
								continu	intermittent	continu	intermittent	continu	intermittent
00	35	50	0,8	0,00045	6000	-15 ÷ +150	74 ± 3	1°	1° 30'	±0,7	± 1,5	0,5	0,7
0	70	110	1,5	0,00124	5500			1°	1° 30'	±0,7	± 1,5	0,5	0,7
1	280	420	4,2	0,00633	5000			0° 48'	1°	±0,7	± 1,5	0,5	0,7
2	570	860	7,7	0,01592	4500			0° 36'	0° 48'	±0,7	± 1,5	0,6	0,7
3	980	1500	14,2	0,04666	4000			0° 30'	0° 42'	±0,8	± 1,6	0,6	0,8
4	2340	3600	22,6	0,12546	3100			0° 24'	0° 30'	±0,8	± 1,6	0,6	0,8
5	3880	5800	36,0	0,26035	2800			0° 24'	0° 30'	±0,8	± 1,6	0,6	0,8
6	15000	20000	78,1	0,88951	2000			0° 24'	0° 30'	±0,8	± 1,6	0,6	0,8
7	30000	35000	128,4	1,77108	1500			0° 24'	0° 30'	±0,8	± 1,6	0,6	0,8

EXEMPLES DE COMMANDE



▲ Sur demande

NOTES

- Les poids se réfèrent à l'accouplement alésage brut.
- Les inerties se réfèrent à l'accouplement alésage maximum.
- **Choix et disponibilité des différents types de fixation : voir pages 4 et 5.**